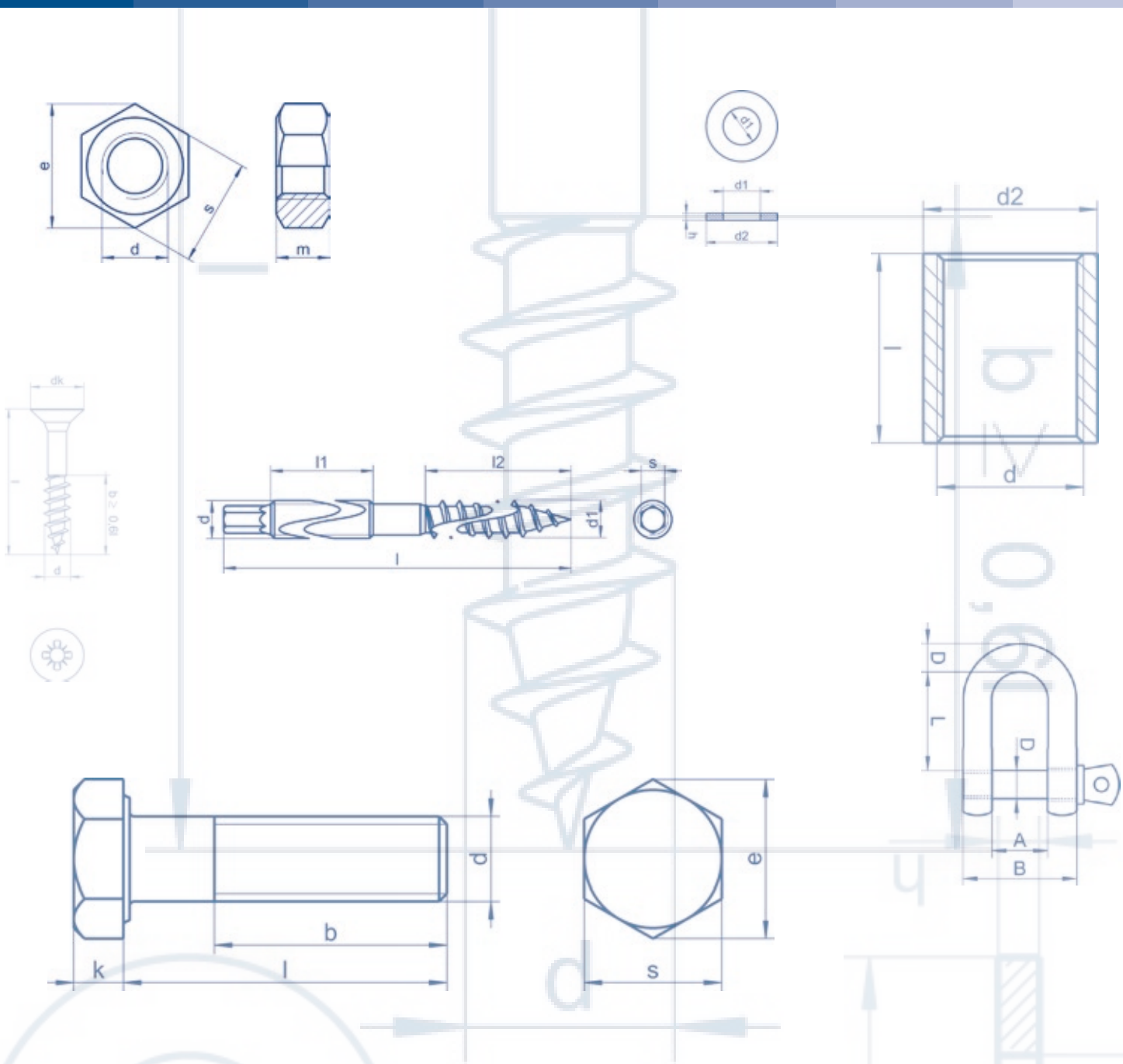


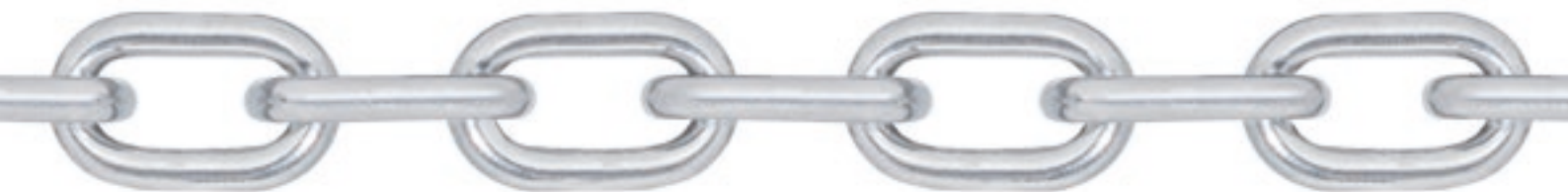
SPINELLI INOX



Un Partner Affidabile e Inossidabile

SPINELLI  **INOX**

**L'eccellenza dei migliori
sistemi di fissaggio in acciaio
inossidabile da oltre 20 anni.**



**ACCESSORI NAUTICI IN ACCIAIO INOX
A PREZZI IMBATTIBILI**

Competitivi.





ACCESSORI NAUTICI

	CAVI (FUNI) E ACCESSORI	P. 56
	CAVI (FUNI), PINZE E MANICOTTI PER IMPIOMBATURE, MORSETTI, REDANCE, TERMINALI PER CAVO, TENDITORI (ARRIDATOI) E PINZE	
	RACCORDI PER PULPITI, CORRIMANO E TENDALINI	P. 77
	RACCORDI PER PULPITI, BATTAGLIOLE, CORRIMANI, TENDALINI E TERMINALI PER TUBO	
	ANCORAGGIO E ORMEGGIO	P. 88
	CATENE, FALSEMAGLIE, BITTE (GALLOCCE), PASSACAVI E MOLLE ORMEGGIO	
	CERNIERE E CHIUSURE	P. 93
	CERNIERE, CERNIERE A SALDARE, LUCCHETTI, ALZAPAGLIOLI, CHIUSURE A LEVA, CHIUSURE E CATENACCI	
	GRILLI, GIRELLE E MOSCHETTONI	P. 119
	GIRELLE, GRILLI E MOSCHETTONI (CONNETTORI)	
	GANCI E SUPPORTI	P. 131
	GANCI, SUPPORTI E PIASTRINE DI RINFORZO	
	PULEGGE E BOZZELLI	P. 136
	PULEGGE E BOZZELLI	
	ANELLI, GOLFARI E FERRAMENTA	P. 138
	ANELLI, BASETTE, PONTICELLI, PITONERIA, COPIGLIE, GOLFARI E CAVALLOTTI	
	SICUREZZA	P. 150
	AERATORI, SFIATI, TAPPI IMBARCO, CUFFIE COPRISCARICO E FIBBIE AUTOBLOCCANTI	



ART. M8035

Cavi inox 19 fili

AISI 316 / A4

CLASSE DI RESISTENZA 1570 N/MM²

DIN 3053



CODICE ARTICOLO	Ø (mm)	CARICO ROTTURA (kg)	PESO (KG/100 MT)	BOBINA (MT)
M8035-4-1*250	1	80	0,5	250
M8035-4-1*1000	1	80	0,5	976
M8035-4-1.5*250	1,5	180	1,13	250
M8035-4-2*250	2	330	2	250
M8035-4-2.5*250	2,5	520	3,13	250
M8035-4-3*250	3	750	4,5	250
M8035-4-4*250	4	1350	8	250
M8035-4-4*1000	4	1350	8	976
M8035-4-5*250	5	2100	12,5	250
M8035-4-6*100	6	3000	18	100
M8035-4-8*100	8	5350	32	100

ART. M8036

Cavi inox 133 fili

AISI 316 / A4

CLASSE DI RESISTENZA 1570 N/MM²

DIN 3060



CODICE ARTICOLO	Ø (mm)	CARICO ROTTURA (kg)	PESO (KG/100 MT)	BOBINA (MT)
M8036-4-1.5*250	1,5	120	0,92	250
M8036-4-1.5*500	1,5	120	0,92	500
M8036-4-2*250	2	230	1,63	250
M8036-4-2*500	2	230	1,63	500
M8036-4-2.5*250	2,5	360	2,55	250
M8036-4-3*250	3	520	3,68	250
M8036-4-3*500	3	520	3,68	500
M8036-4-4*250	4	920	6,53	250
M8036-4-4*500	4	920	6,53	500
M8036-4-4*1000	4	920	6,53	976
M8036-4-5*250	5	1400	10,21	250
M8036-4-5*1000	5	1400	10,21	976
M8036-4-6*100	6	2000	14,7	100
M8036-4-6*1000	6	2000	14,7	976
M8036-4-8*100	8	3350	26,14	100
M8036-4-8*1000	8	3350	26,14	976
M8036-4-10*100	10	5300	40,84	100
M8036-4-10*500	10	5300	40,84	500

ART. M8037

Cavi inox 49 fili

AISI 316 / A4
 CLASSE DI RESISTENZA 1570 N/MM²
 DIN 3055
 RICOPERTO IN PVC BIANCO

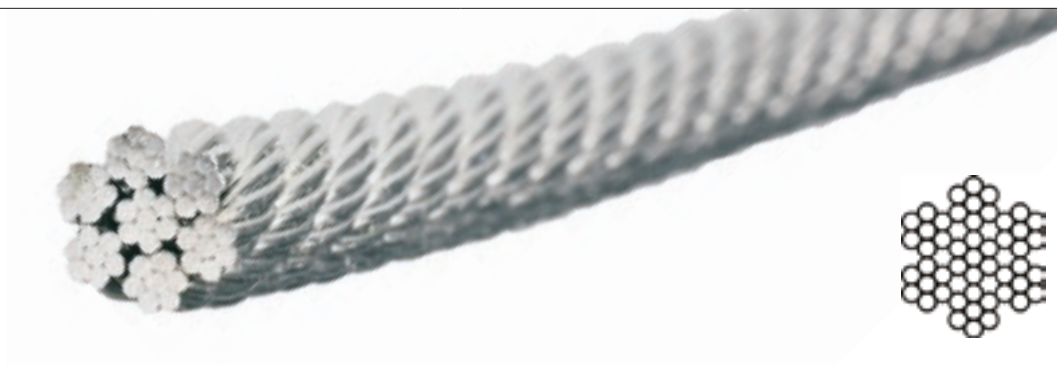


CODICE ARTICOLO	Ø (mm)	CARICO ROTTURA (kg)	PESO (KG/100 MT)	BOBINA (MT)
M8037-4-6*3	3x6	550	6	100
M8037-4-8*4	4x8	950	10	100

ART. M8038

Cavi inox 49 fili

AISI 316 / A4
 CLASSE DI RESISTENZA 1570 N/MM²
 DIN 3055



CODICE ARTICOLO	Ø (mm)	CARICO ROTTURA (kg)	PESO (KG/100 MT)	BOBINA (MT)
M8038-4-1*250	1	60	0,41	250
M8038-4-1.5*250	1,5	130	0,91	250
M8038-4-1.5*1000	1,5	130	0,91	976
M8038-4-2*250	2	240	1,62	250
M8038-4-2*1000	2	240	1,62	976
M8038-4-2.5*250	2,5	380	2,54	250
M8038-4-2.5*1000	2,5	380	2,54	976
M8038-4-3*100	3	550	3,65	100
M8038-4-3*250	3	550	3,65	250
M8038-4-3*1000	3	550	3,65	976
M8038-4-4*250	4	950	6,5	250
M8038-4-4*1000	4	950	6,5	976
M8038-4-5*250	5	1550	10,15	250
M8038-4-6*100	6	2200	14,62	100
M8038-4-8*100	8	3650	25,98	100

ART. M8027

Pinza per impiombature

CODICE
ARTICOLO

CARATTERISTICHE

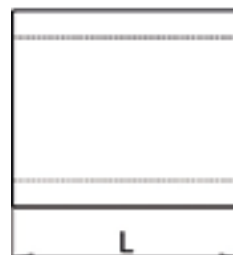
M8027-2	<ul style="list-style-type: none"> • Pinza per impiombatura con taglierina originale giapponese • Lunghezza mm 600 • Adatta per cavi da mm 1,5 / 2 / 2,5 / 3 / 4 / 5 • Ganasce in acciaio speciale trattato ad alta frequenza e temperatura • Manopola in gomma • Regolazione micrometrica della pressatura del manicotto • Quanto di meglio presente oggi a livello mondiale • Provvista anche di taglia cavo fino a mm 6
---------	--

ART. M8026

Manicotti in rame per impiombature

Attenzione:

Le dimensioni riportate nelle schede tecniche, possono subire variazioni minime da lotto a lotto e a seconda della produzione



Disponibile anche linea blister

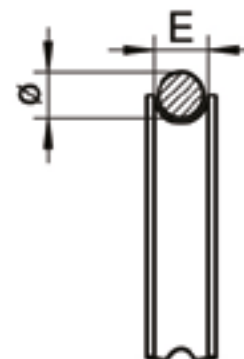
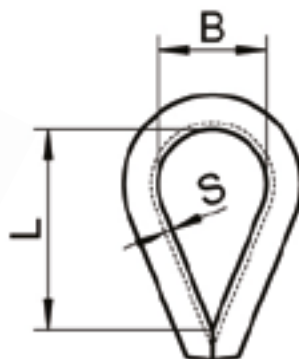
INOXPOINT

CODICE ARTICOLO	CAVO (mm)	A (mm)	L (mm)	BOX	CODICE ARTICOLO	BOX	BLISTER
M8026-2	2	2,6	9,5	100	B543	10 Blister	(1 blister = 12 pz)
M8026-2.5	2,5	2,8	10	100	B544	10 Blister	(1 blister = 10 pz)
M8026-3	3	4,2	14	50	B545	10 Blister	(1 blister = 6 pz)
M8026-4	4	5	15,5	50	B546	10 Blister	(1 blister = 6 pz)
M8026-5	5	6,2	18	50	B547	10 Blister	(1 blister = 2 pz)
M8026-6	6	6,8	22	25	B548	10 Blister	(1 blister = 2 pz)
M8026-8	8	9,5	28	25			

ART. M8247

Redance

AISI 316 / A4



Disponibile anche linea blister

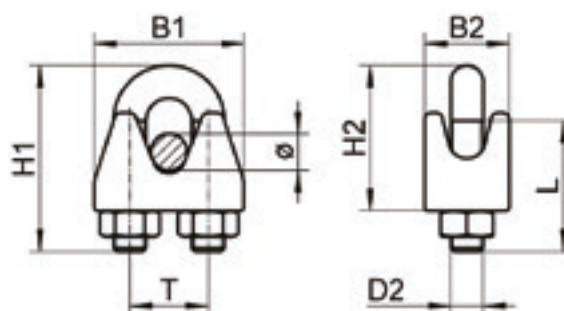
INOXPOINT

CODICE ARTICOLO	Ø (mm)	B (mm)	L (mm)	E (mm)	S (mm)	BOX	MASTER CARTON	CODICE ARTICOLO	BOX	BLISTER
M8247-4-2	2	7	10	2	1	50	7000			
M8247-4-2.5	2,5	8	14	2,5	1	50	2000			
M8247-4-3	3	10	17	3	1	50	2000	B530	10 Blister	(1 blister = 10 pz)
M8247-4-4	4	11	18	4	1	50	2000	B531	10 Blister	(1 blister = 10 pz)
M8247-4-5	5	13	20	5,6	1,2	50	1500	B532	10 Blister	(1 blister = 6 pz)
M8247-4-6	6	15	25	6,5	1,2	20	600	B533	10 Blister	(1 blister = 4 pz)
M8247-4-8	8	18	33	9	1,5	10	400	B534	10 Blister	(1 blister = 2 pz)
M8247-4-10	10	23	41	11	2	10	200	B535	10 Blister	(1 blister = 2 pz)
M8247-4-12	12	27	48	14	2	10	100			
M8247-4-14	14	34	53	15	2,5	10	75			
M8247-4-16	16	36	57	17	3	5	50			
M8247-4-18	18	40	67	19	3	5	50			
M8247-4-20	20	45	75	22	4	5	30			
M8247-4-22	22	52	84	24	4	5	20			
M8247-4-24	24	56	96	26	5	5	15			

ART. M8248

Morsetti cavallotto per cavo

AISI 316 / A4



Disponibile anche linea blister

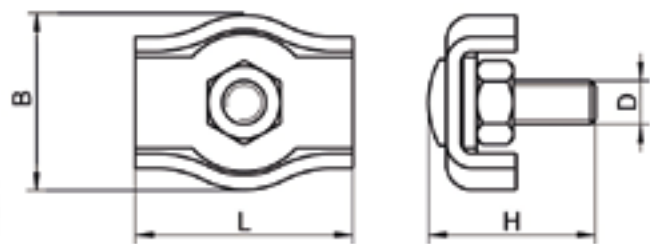
INOXPOINT

CODICE ARTICOLO	Ø (mm)	D2	H1 (mm)	L (mm)	T (mm)	B1 (mm)	B2 (mm)	H2 (mm)	BOX	MASTER CARTON	CODICE ARTICOLO	BOX	BLISTER
M8248-4-2	2	M3	17	11	7	16	10	10	50	2000	B536	10 Blister	(1 blister = 4 pz)
M8248-4-3	3	M3	21	11	8	21	12	11	50	2000	B537	10 Blister	(1 blister = 4 pz)
M8248-4-4	4	M4	23	12	10	22	12	13	50	1500	B538	10 Blister	(1 blister = 4 pz)
M8248-4-5	5	M5	26	15	12	23	13	15	50	976	B539	10 Blister	(1 blister = 4 pz)
M8248-4-6	6	M6	32	18	14	26	13	17	25	600	B540	10 Blister	(1 blister = 4 pz)
M8248-4-8	8	M6	35	18	16	30	13	20	10	300	B541	10 Blister	(1 blister = 2 pz)
M8248-4-10	10	M8	44	22	19	34	22	23	10	200	B542	10 Blister	(1 blister = 1 pz)
M8248-4-13	13	M10	55	30	25	40	30	25	10	150			

ART. M8330

Morsetti Simplex
per cavo

AISI 316 / A4



CODICE ARTICOLO	CAVO Ø (mm)	B (mm)	D	H (mm)	L (mm)	BOX	MASTER CARTON
M8330-4-2	2	12	M 4	14	15	40	1600
M8330-4-3	3	14	M 4	14	18	40	1600
M8330-4-4	4	18	M 5	17	20	20	800
M8330-4-5	5	20	M 5	17	25	10	400
M8330-4-6	6	24	M 6	23	25	10	400
M8330-4-8	8	30	M 8	27	25	10	200

ART. M8331

Morsetti Duplex
per cavo

AISI 316 / A4

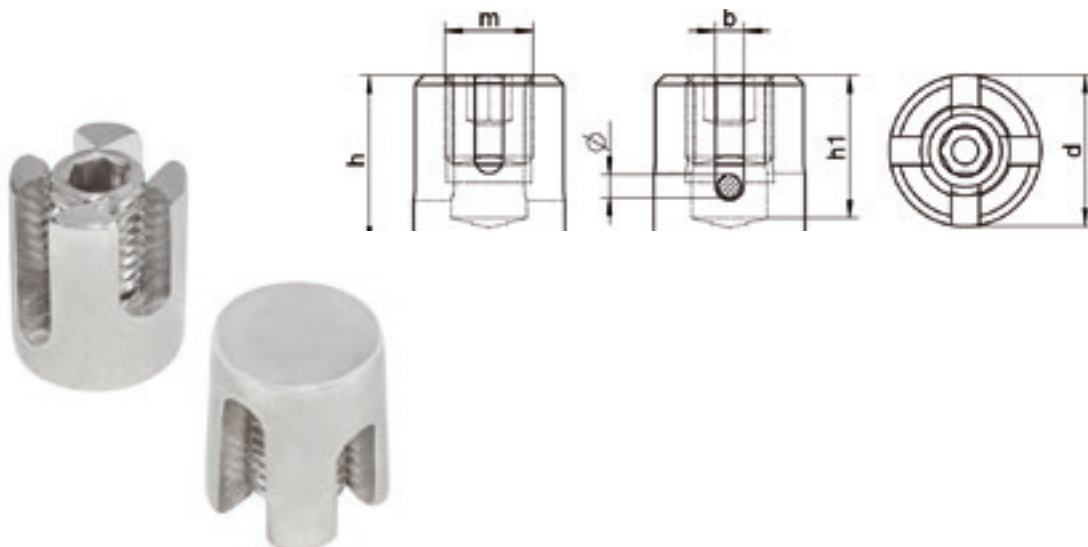


CODICE ARTICOLO	CAVO Ø (mm)	B (mm)	D	H (mm)	L (mm)	BOX	MASTER CARTON
M8331-4-2	2	12	M 4	14	30	40	1600
M8331-4-3	3	14	M 4	14	36	40	800
M8331-4-4	4	18	M 5	17	40	20	600
M8331-4-5	5	20	M 5	17	50	10	300
M8331-4-6	6	24	M 6	23	60	10	200
M8331-4-8	8	30	M 8	27	72	5	100
M8331-2-10	10	35	M10	32	90	5	100

ART. M8424

Morsetti Cilindrici per incroci

AISI 316 / A4

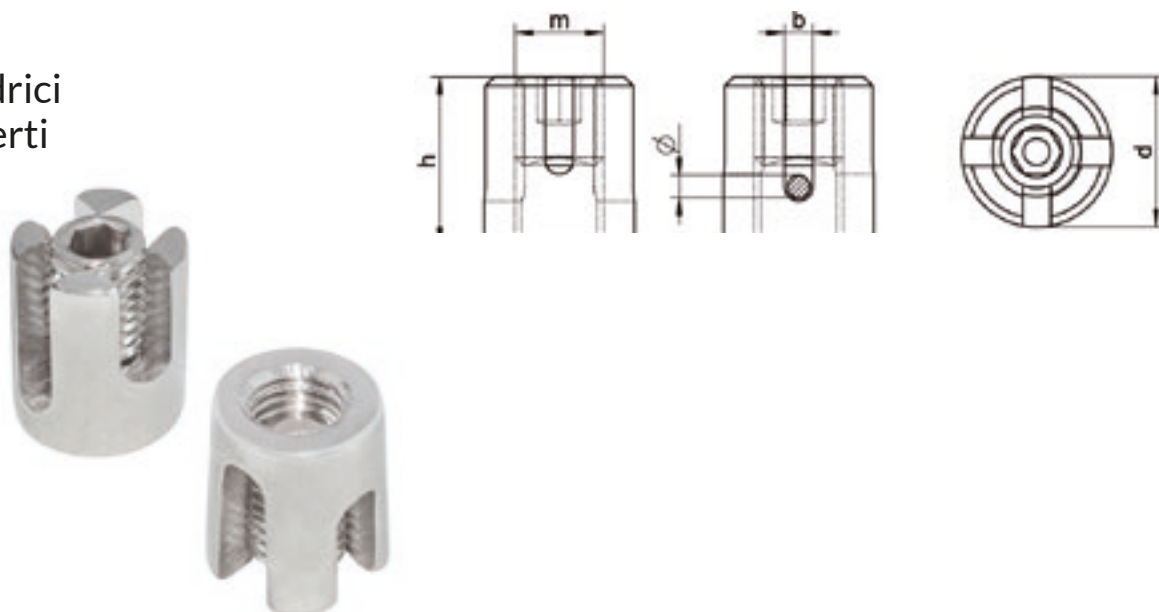


CODICE ARTICOLO	Ø (mm)	D (mm)	H (mm)	B (mm)	M	H1 (mm)	BOX	MASTER CARTON
M8424-4-2	2	17	18	2,2	M10	15,5	10	300
M8424-4-3	3	17	19	3,2	M10	16	10	400
M8424-4-4	4	20	21	4,2	M12	18	10	400
M8424-4-5	5	20	23	5,2	M12	20	5	200
M8424-4-6	6	20	25	6,2	M12	21,5	5	200

ART. M8425

Morsetti Cilindrici per incroci, aperti

AISI 316 / A4

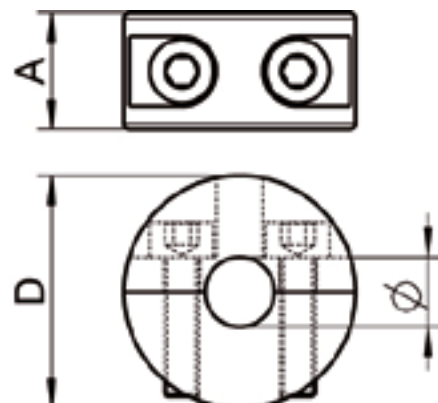


CODICE ARTICOLO	Ø (mm)	D (mm)	H (mm)	B (mm)	M	H1 (mm)	BOX
M8425-4-3	3	17	19	3,2	M10	16	10
M8425-4-4	4	20	21	4,2	M12	18	10
M8425-4-5	5	20	23	5,2	M12	20	5

ART. M8426

Morsetti Cilindrici
ad anello, apribili

AISI 316 / A4

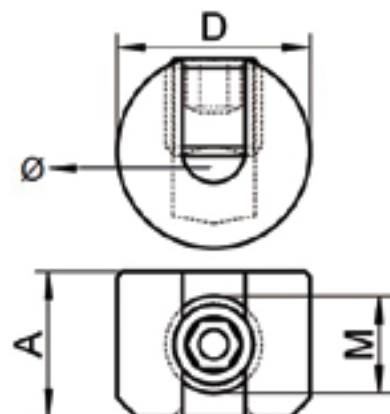


CODICE ARTICOLO	Ø (mm)	D (mm)	A (mm)	BOX	MASTER CARTON
M8426-4-2	2	16	10	10	400
M8426-4-3	3	16	10	10	300
M8426-4-4	4	16	10	10	300
M8426-4-5	5	20	10	10	300

ART. M8427

Morsetti Cilindrici
ad anello per ripiani

AISI 316 / A4

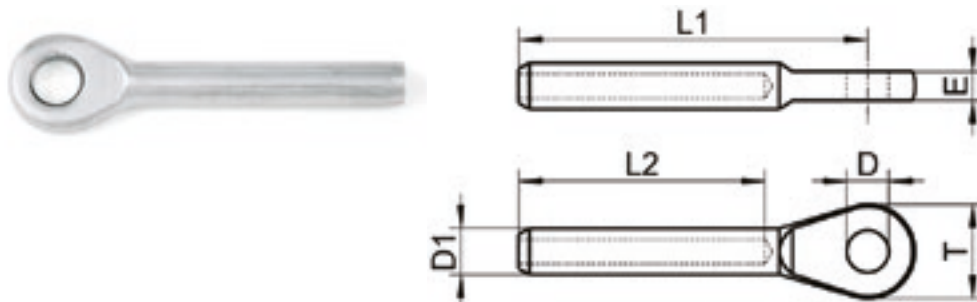


CODICE ARTICOLO	Ø (mm)	D (mm)	A (mm)	M	BOX	MASTER CARTON
M8427-4-2	2	10	8	M4	10	2000
M8427-4-3	3	15	12	M8	10	500
M8427-4-4	4	15	12	M8	10	300
M8427-4-5	5	20	15	M10	10	300
M8427-4-6	6	20	15	M10	10	300

ART. M8317

Terminali a pressare con occhio

AISI 316 / A4

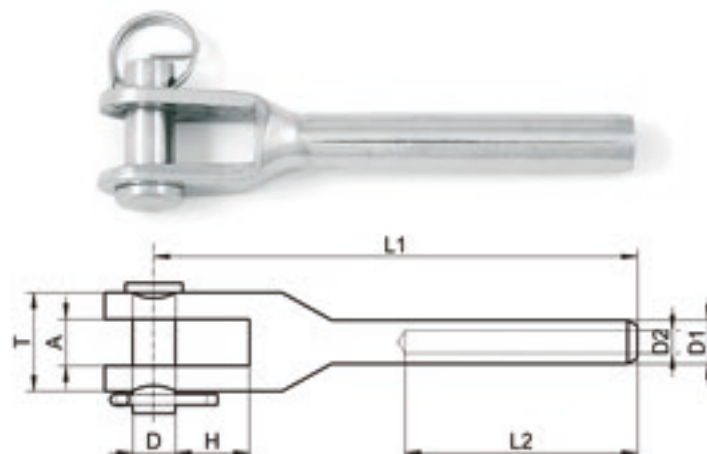


CODICE ARTICOLO	CAVO Ø (mm)	D1 (mm)	D (mm)	L1 (mm)	L2 (mm)	E (mm)	T (mm)	BOX	MASTER CARTON
M8317-4-2.5	2,5	5,5	5,5	50	30	3	13	10	400
M8317-4-3	3	6,5	6,5	55	36	4	14	10	400
M8317-4-4	4	7,5	7,5	65	39	6	18	10	400
M8317-4-5	5	9	9	80	50	7	22	5	200
M8317-4-6	6	12,5	12,5	94	62	8	28	5	150
M8317-4-8	8	16	16	120	85	10	32	5	80
M8317-4-10	10	18	16,4	142	90	12	35	5	50

ART. M8316

Terminali a pressare con forcella

AISI 316 / A4

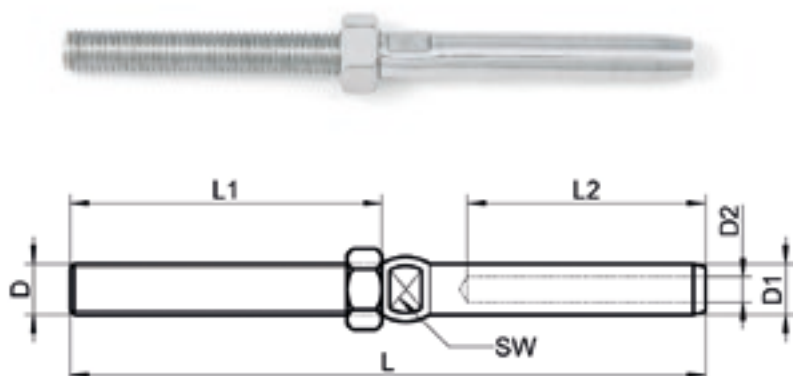


CODICE ARTICOLO	CAVO Ø (mm)	D1 (mm)	D2 (mm)	L1 (mm)	L2 (mm)	D (mm)	A (mm)	H (mm)	T (mm)	BOX	MASTER CARTON
M8316-4-2.5	2,5	5,5	2,7	55	25	5	6,5	10	13	10	400
M8316-4-3	3	6,5	3,2	65	32	6	7,5	10	13,5	10	400
M8316-4-4	4	7,5	4,3	77	40	8	11	11	17	10	200
M8316-4-5	5	9	5,3	88	57	9	12	14	20	5	150
M8316-4-6	6	12,5	6,4	106	63	12	14	20	24	5	50
M8316-4-8	8	16	8,4	145	80	16	17	26	29	5	30

ART. M8320

Terminali a pressare
filetto destro

AISI 316 / A4

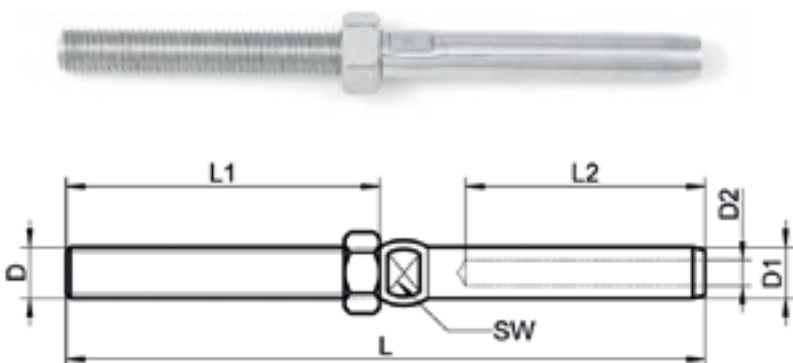


CODICE ARTICOLO	CAVO Ø (mm)	D1 (mm)	D2 (mm)	D	L1 (mm)	L2 (mm)	L (mm)	CH SW	BOX	MASTER CARTON
M8320-4-3	3	6,5	3,2	M 6	48	39	100	5	10	400
M8320-4-4	4	7,5	4,3	M 8	57	45	115	6	10	200
M8320-4-5	5	9	5,3	M10	63	52	130	7	5	100
M8320-4-6	6	12,5	6,4	M12	80	64	162	10	5	50
M8320-4-8	8	16	8,4	M16	100	80	200	14	5	30

ART. M8620

Terminali a pressare
filetto sinistro

AISI 316 / A4



CODICE ARTICOLO	CAVO Ø (mm)	D1 (mm)	D2 (mm)	D	L1 (mm)	L2 (mm)	L (mm)	CH SW	BOX	MASTER CARTON
M8620-4-3	3	6,5	3,2	M 6	48	39	100	5	10	400
M8620-4-4	4	7,5	4,3	M 8	57	45	115	6	10	200
M8620-4-5	5	9	5,3	M10	63	52	130	7	5	100
M8620-4-6	6	12,5	6,4	M12	80	64	162	10	5	50
M8620-4-8	8	16	8,4	M16	100	80	200	14	5	30

ART. M8445

Mini-Terminali a pressare filetto destro

AISI 316 / A4



CODICE ARTICOLO	CAVO Ø (mm)	D1 (mm)	D2 (mm)	D	L1 (mm)	L2 (mm)	L (mm)	BOX	MASTER CARTON
M8445-4-4	4	7,5	4,3	M6	25	30	60	10	400
M8445-4-5	5	9,5	5,3	M8	31	31	70	10	400
M8445-4-6	6	12,5	6,4	M10	37	40	85	5	200

ART. M8446

Mini-Terminali a pressare filetto sinistro

AISI 316 / A4

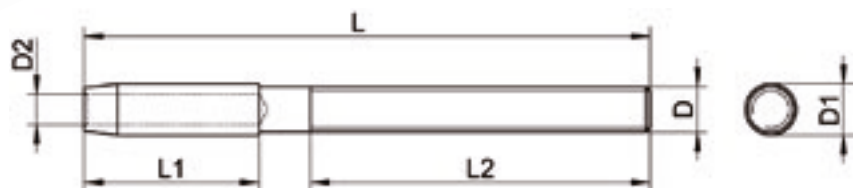


CODICE ARTICOLO	CAVO Ø (mm)	D1 (mm)	D2 (mm)	D	L1 (mm)	L2 (mm)	L (mm)	BOX	MASTER CARTON
M8446-4-4	4	7,5	4,3	M6	25	30	60	10	400
M8446-4-5	5	9,5	5,3	M8	31	31	70	10	400
M8446-4-6	6	12,5	6,4	M10	37	40	85	5	200

ART. M8447

Mini-Terminali a pressare con perno lungo e filetto destro

AISI 316 / A4

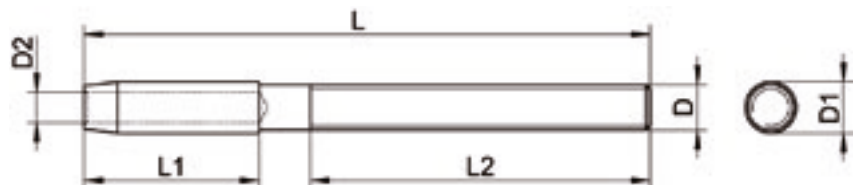


CODICE ARTICOLO	CAVO Ø (mm)	D1 (mm)	D2 (mm)	D	L1 (mm)	L2 (mm)	L (mm)	BOX	MASTER CARTON
M8447-4-4	4	7,5	4,3	M6	25	60	90	10	400
M8447-4-5	5	9,5	5,3	M8	31	60	100	10	300
M8447-4-6	6	12,5	6,4	M10	37	80	125	5	100

ART. M8448

Mini-Terminali a pressare con perno lungo e filetto sinistro

AISI 316 / A4

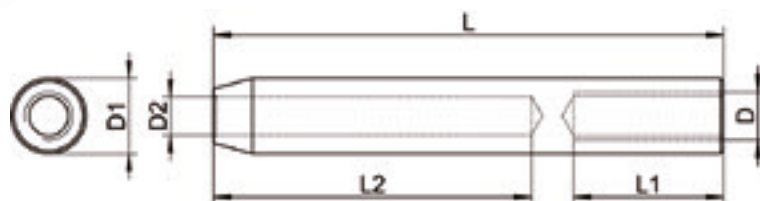


CODICE ARTICOLO	CAVO Ø (mm)	D1 (mm)	D2 (mm)	D	L1 (mm)	L2 (mm)	L (mm)	BOX	MASTER CARTON
M8448-4-4	4	7,5	4,3	M6	25	60	90	10	400
M8448-4-5	5	9,5	5,3	M8	31	60	100	10	300
M8448-4-6	6	12,5	6,4	M10	37	80	125	5	100

ART. M8449

Mini-Terminali a pressione filetto interno destro

AISI 316 / A4

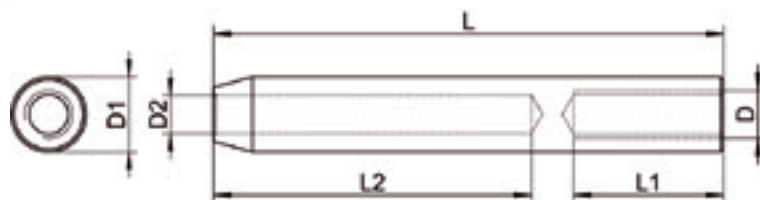


CODICE ARTICOLO	CAVO Ø (mm)	D1 (mm)	D2 (mm)	D	L1 (mm)	L2 (mm)	L (mm)	BOX	MASTER CARTON
M8449-4-4	4	7,5	4,3	M6	22	36	65	10	400
M8449-4-5	5	9,5	5,3	M6	22	41	70	10	400
M8449-4-6	6	12,5	6,4	M8	25	53	85	5	150

ART. M8450

Mini-Terminali a pressione filetto interno sinistro

AISI 316 / A4

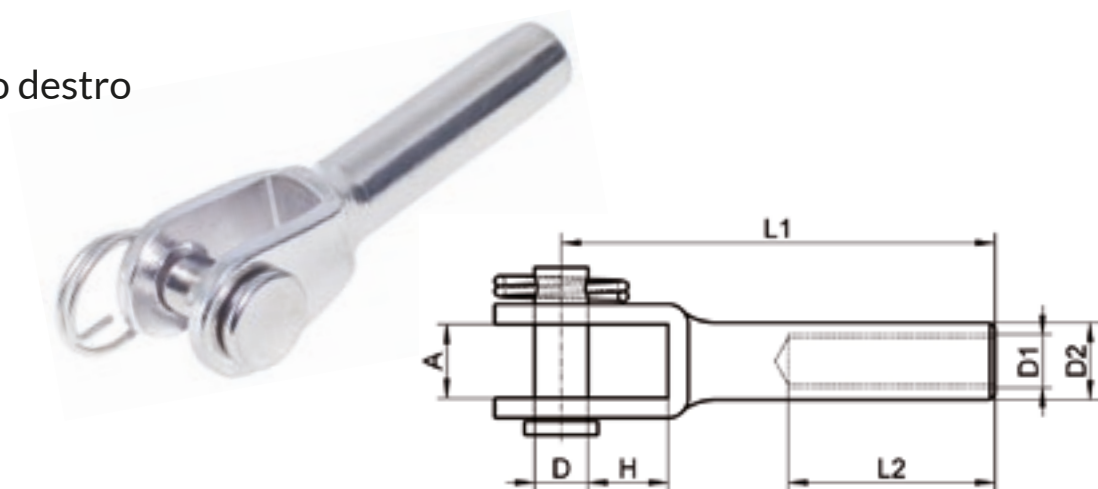


CODICE ARTICOLO	CAVO Ø (mm)	D1 (mm)	D2 (mm)	D	L1 (mm)	L2 (mm)	L (mm)	BOX	MASTER CARTON
M8450-4-4	4	7,5	4,3	M6	22	36	65	10	400
M8450-4-5	5	9,5	5,3	M6	22	41	70	10	400
M8450-4-6	6	12,5	6,4	M8	25	53	85	5	150

ART. M8455

Terminali forcella
con filetto interno destro

AISI 316 / A4

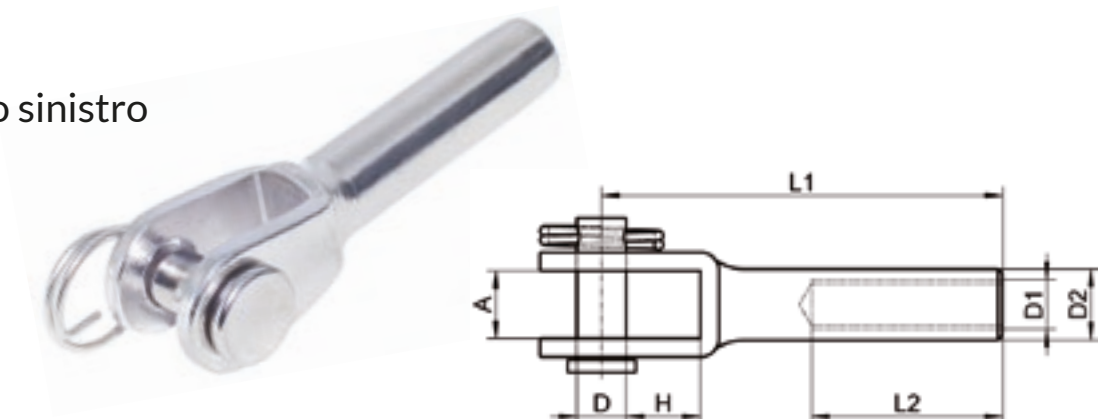


CODICE ARTICOLO	D1	D2 (mm)	D (mm)	H (mm)	L1 (mm)	L2 (mm)	A (mm)	BOX	MASTER CARTON
M8455-4-6	M 6	8,0	6,0	10	60	30	9	10	300
M8455-4-8	M 8	12,0	8,0	12	65	31	10	10	200
M8455-4-10	M10	14	10	12	70	40	12	5	100

ART. M8456

Terminali forcella
con filetto interno sinistro

AISI 316 / A4

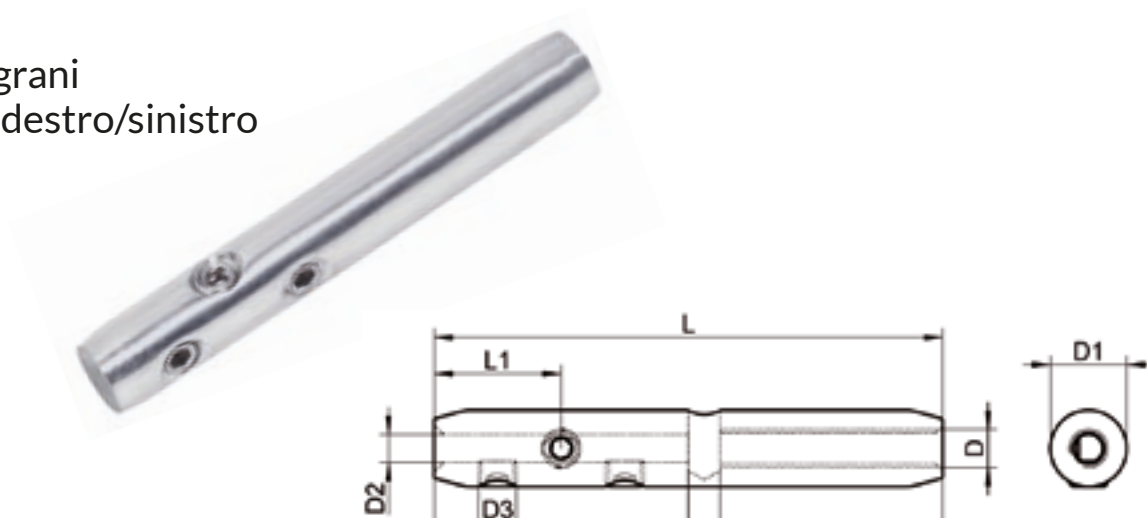


CODICE ARTICOLO	D1	D2 (mm)	D (mm)	H (mm)	L1 (mm)	L2 (mm)	A (mm)	BOX	MASTER CARTON
M8456-4-6	M 6	8,0	6,0	10	60	30	9	10	300
M8456-4-8	M 8	12,0	8,0	12	65	31	10	10	200
M8456-4-10	M10	14	10	14	70	40	12	5	100

ART. M8451

Terminali con grani filetto interno destro/sinistro

AISI 316 / A4

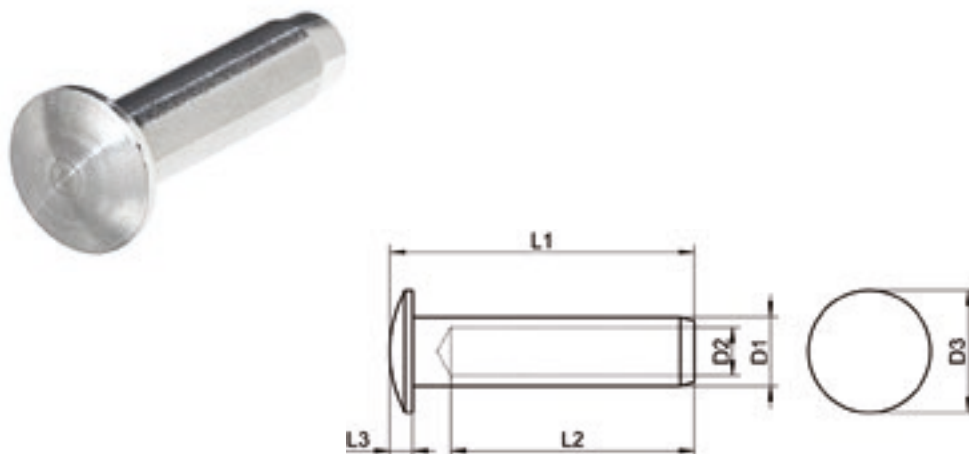


CODICE ARTICOLO	CAVO Ø (mm)	D	FILETTO THREAD	D1 (mm)	D2 (mm)	D3 (mm)	L1 (mm)	L (mm)	BOX	MASTER CARTON
M8451-4-3/4R	3 - 4	M 6	Right	12,0	4,4	M6	20	80	5	200
M8451-4-3/4L	3 - 4	M 6	Left	12,0	4,4	M6	20	80	5	200

ART. M8558

Terminali a pressare con testa bombata

AISI 316 / A4

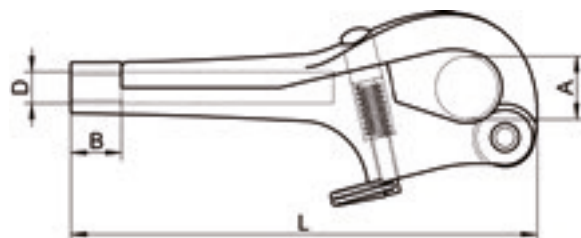


CODICE ARTICOLO	CAVO Ø (mm)	D1 (mm)	D2 (mm)	D3 (mm)	L1 (mm)	L2 (mm)	L3 (mm)	BOX	MASTER CARTON
M8558-4-3	3	5,5	3,2	9	25	18	2	10	500
M8558-4-4	4	6,5	4,3	11	30	24	2	10	150
M8558-4-5	5	7,5	5,3	13	35	28	2,5	10	100
M8558-4-6	6	9	6,4	16	40	32	3	10	100

ART. M8157

Terminali gancio pellicano,
filetto interno

AISI 316 / A4

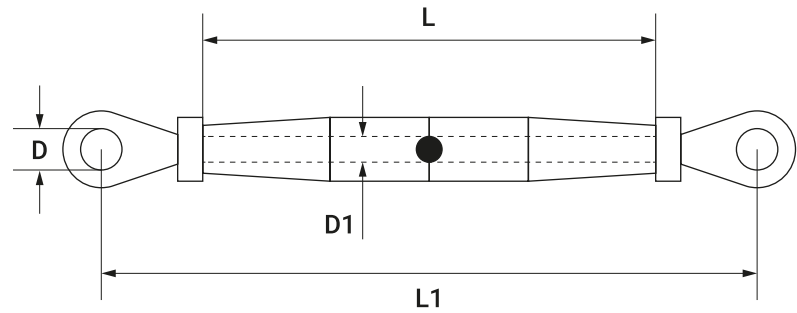


CODICE ARTICOLO	D	B (mm)	A (mm)	L (mm)	BOX	MASTER CARTON
M8157-4-6	M 6	9,0	13	76	5	150
M8157-4-8	M 8	12,0	16	100	5	100

ART. M8314

Tenditori a occhiolo torniti
e canaula chiusa

AISI 316 / A4

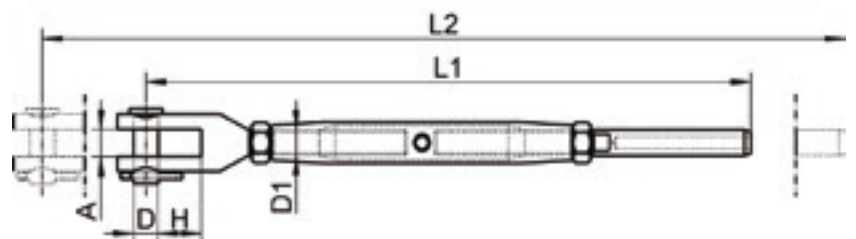


CODICE ARTICOLO	D1	L1 (mm)	L (mm)	D (mm)	CARICO DI ROTTURA (kg)	BOX	MASTER CARTON
M8314-4-5	M 5	125	80	5,5	642	10	200
M8314-4-6	M 6	135	90	6,5	927	10	200
M8314-4-8	M 8	165	105	8,5	1458	10	60
M8314-4-10	M10	185	125	10,5	2457	4	60

ART. M8275

Tenditori forcella-terminale torniti,
con canaula chiusa

AISI 316 / A4

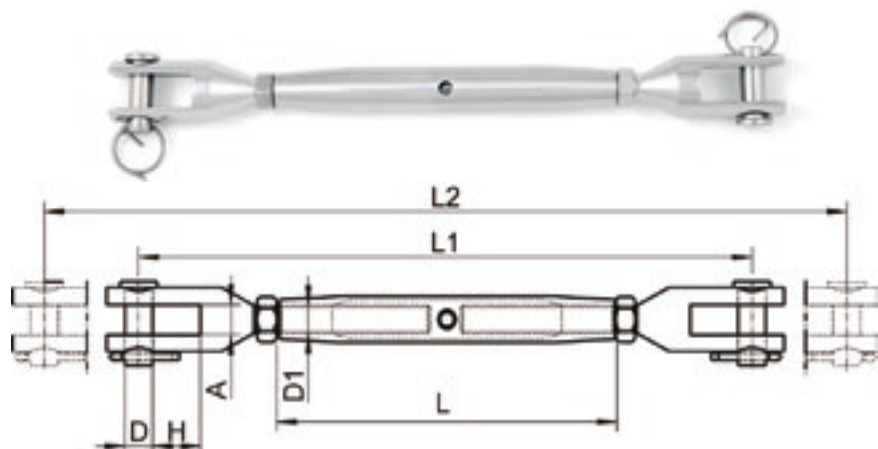


CODICE ARTICOLO	D1	CAVO (mm)	L1 (mm)	L2 (mm)	D (mm)	A (mm)	H (mm)	BOX	MASTER CARTON
M8275-4-5MT	M 5	2,5	155	215	5	6,5	10	10	100
M8275-4-6MT	M 6	3	180	250	6	7,5	10	10	60
M8275-4-8MT	M 8	4	210	285	8	11	11	10	60
M8275-4-10MT	M10	5	240	330	9	12	14	5	30
M8275-4-12MT	M12	6	300	410	12	14	20	5	20
M8275-4-16MT	M16	8	380	510	16	17	26	1	20

ART. M8245

Tenditori a due forcelle
tornite e canaula chiusa

AISI 316 / A4

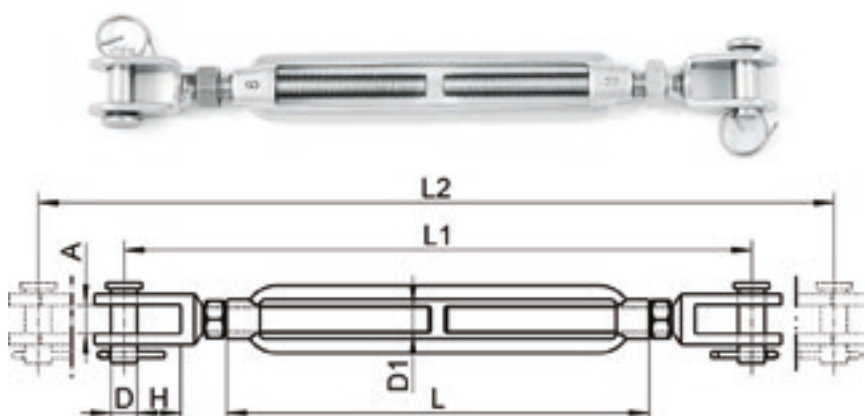


CODICE ARTICOLO	D1	L (mm)	L1 (mm)	L2 (mm)	D (mm)	A (mm)	H (mm)	CARICO DI LAVORO (kg)	CARICO DI ROTTURA (kg)	BOX	MASTER CARTON
M8245-4-4MT	M 4	70	110	165	4	5,5	7,8	/	418	10	200
M8245-4-5MT	M 5	80	142	190	5	6,5	10	100	469	10	200
M8245-4-6MT	M 6	95	163	230	6	7,5	11	150	927	10	60
M8245-4-8MT	M 8	105	185	255	8	11	11	250	1356	10	40
M8245-4-10MT	M10	125	190	300	9	12	14	350	2222	5	30
M8245-4-12MT	M12	150	275	380	12	14	21	600	2345	5	20
M8245-4-14MT	M14	165	300	415	12	15	22	700	2233	2	20
M8245-4-16MT	M16	190	345	480	16	17	26	976	5414	2	15

ART. M8021

Tenditori a due forcelle
saldate

AISI 316 / A4

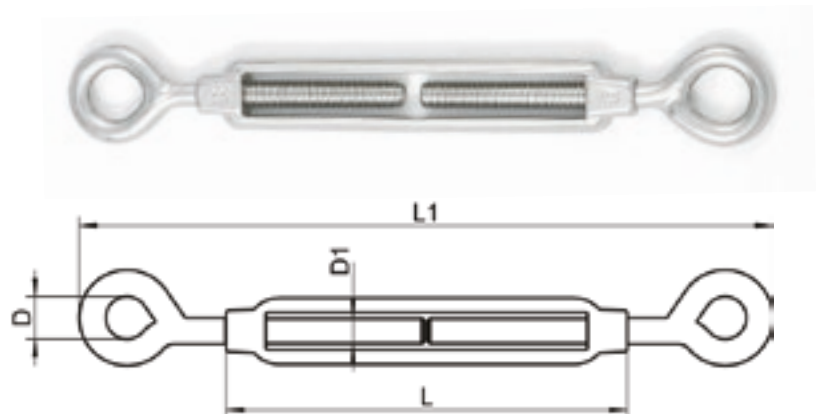


CODICE ARTICOLO	D1	L (mm)	L1 (mm)	L2 (mm)	D (mm)	A (mm)	H (mm)	CARICO DI LAVORO (kg)	CARICO DI ROTTURA (kg)	BOX	MASTER CARTON
M8021-4-5	M 5	70	111	170	5	6,5	10	100	560	10	100
M8021-4-6	M 6	90	140	205	6	7,5	10	150	815	10	60
M8021-4-8	M 8	120	180	270	8	11	11	250	1549	10	40
M8021-4-10	M10	150	220	330	9	12	14	350	2243	5	30
M8021-4-12	M12	200	300	455	12	14	20	600	3212	5	20

ART. M8246 A

Tenditori canaula aperta
tipo "A" occhio/occhio

AISI 316 / A4



Disponibile anche linea blister

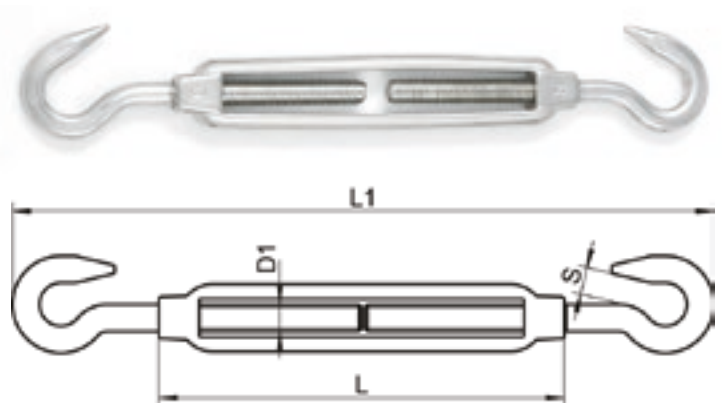
INOXPOINT

CODICE ARTICOLO	D1	L (mm)	L1 (mm)	D (mm)	CARICO DI LAVORO (kg)	CARICO DI ROTTURA (kg)	BOX	MASTER CARTON	CODICE ARTICOLO	BOX	BLISTER
M8246-4-5A	M 5	70	113	8	40	560	10	200	B12001	10 Blister	(1 blister = 1 pz)
M8246-4-6A	M 6	90	145	10	80	1101	10	200	B12002	10 Blister	(1 blister = 1 pz)
M8246-4-8A	M 8	120	187	14	140	1998	10	60	B12003	10 Blister	(1 blister = 1 pz)
M8246-4-10A	M10	150	233	16	220	2997	5	30			
M8246-4-12A	M12	200	299	18	300	4191	5	30			
M8246-4-16A	M16	250	390	26	600	6995	2	20			
M8246-4-20A	M20	300	468	30	900	8993	2	10			

ART. M8246 B

Tenditori canaula aperta
tipo "B" gancio/gancio

AISI 316 / A4



Disponibile anche linea blister

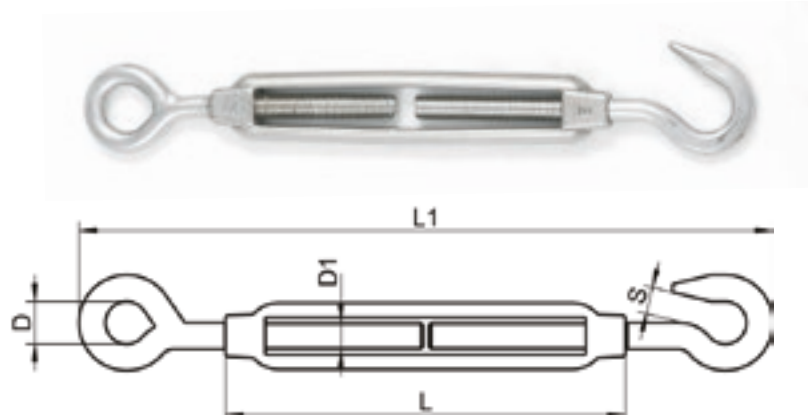
INOXPOINT

CODICE ARTICOLO	D1	L (mm)	L1 (mm)	S (mm)	CARICO DI LAVORO (kg)	CARICO DI ROTTURA (kg)	BOX	MASTER CARTON	CODICE ARTICOLO	BOX	BLISTER
M8246-4-5B	M 5	70	113	8	40	560	10	200	B12006	10 Blister	(1 blister = 1 pz)
M8246-4-6B	M 6	90	145	9	80	1101	10	200	B12007	10 Blister	(1 blister = 1 pz)
M8246-4-8B	M 8	120	187	11	140	1998	10	60	B12008	10 Blister	(1 blister = 1 pz)
M8246-4-10B	M10	150	233	12	220	2997	5	30			
M8246-4-12B	M12	200	299	14	300	4191	5	30			

ART. M8246 C

Tenditori canala aperta
tipo "C" occhio/gancio

AISI 316 / A4

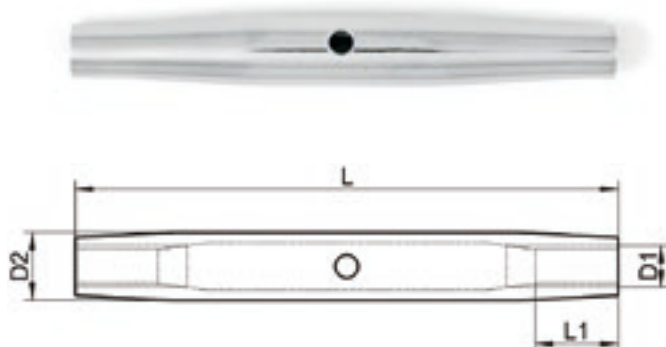


CODICE ARTICOLO	D1	L (mm)	L1 (mm)	D (mm)	S (mm)	CARICO DI LAVORO (kg)	CARICO DI ROTTURA (kg)	BOX	MASTER CARTON
M8246-4-5C	M 5	70	113	8	8	40	560	10	200
M8246-4-6C	M 6	90	145	10	9	80	1101	10	200
M8246-4-8C	M 8	120	187	14	11	140	1998	10	60
M8246-4-10C	M10	150	233	16	12	220	2997	5	30
M8246-4-12C	M12	200	299	18	14	300	4191	5	30
M8246-4-16C	M16	250	390	26	16	600	6995	5	20
M8246-4-20C	M20	300	468	30	18	900	8993	1	10

ART. M8319

Canaule chiuse per tenditori

AISI 316 / A4

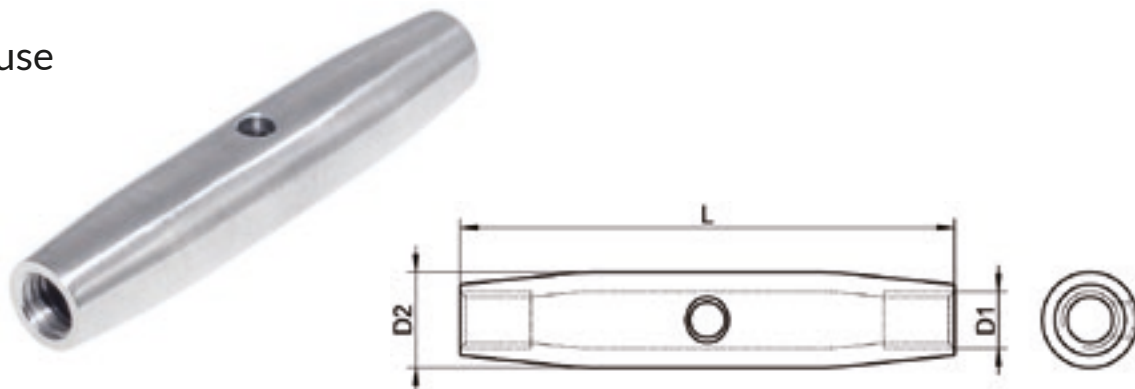


CODICE ARTICOLO	D1	L1 (mm)	L (mm)	D2 (mm)	BOX	MASTER CARTON
M8319-4-8	M 8	16	105	13	5	300
M8319-4-12	M12	24	150	21	5	50

ART. M8457

Mini canaule chiuse per tenditori

AISI 316 / A4



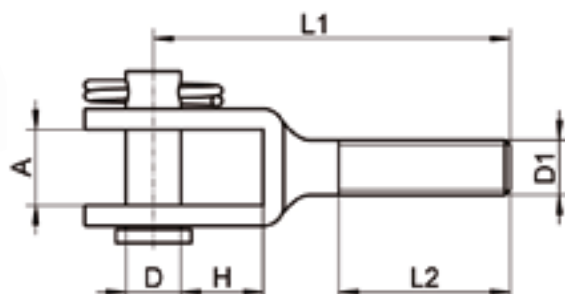
CODICE ARTICOLO	D1	L (mm)	D2 (mm)	BOX	MASTER CARTON
M8457-4-6	M 6	65	10	10	400
M8457-4-8	M 8	70	13	10	300
M8457-4-10	M10	85	17	5	150

Tenditori (arridatoi)

ART. M8552

Mini-forcelle
filetto destro

AISI 316 / A4

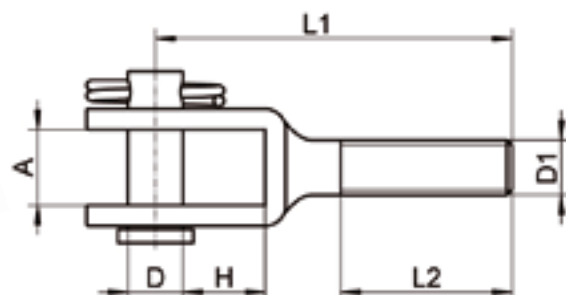


CODICE ARTICOLO	D1	D (mm)	H (mm)	L1 (mm)	L2 (mm)	A (mm)	BOX	MASTER CARTON
M8552-4-6	M 6	6,0	10	47	25	9	10	300
M8552-4-8	M 8	8,0	12	52	25	10	10	300
M8552-4-10	M10	10	14	72	45	12	5	100

ART. M8553

Mini-forcelle
filetto sinistro

AISI 316 / A4



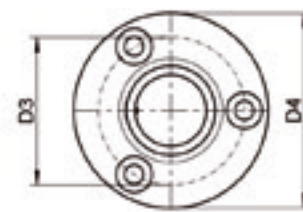
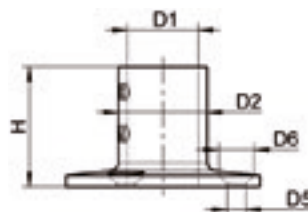
CODICE ARTICOLO	D1	D (mm)	H (mm)	L1 (mm)	L2 (mm)	A (mm)	BOX	MASTER CARTON
M8553-4-6	M 6	6,0	10	47	25	9	10	300
M8553-4-8	M 8	8,0	12	52	25	10	10	300
M8553-4-10	M10	10	14	72	45	12	5	100

Attenzione!!! Le dimensioni riportate nelle schede tecniche, possono subire variazioni minime da lotto a lotto e a seconda della produzione. In particolare, non praticare i fori prima di ricevere il prodotto.

ART. M8201

Basi corrimano e pulpito tonde 90°, microfusione, lucide

AISI 316 / A4



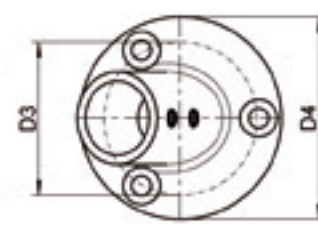
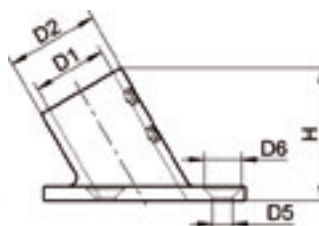
CODICE ARTICOLO	D1 (mm)	D2 (mm)	D3 (mm)	D4 (mm)	D5 (mm)	D6 (mm)	H (mm)	BOX	MASTER CARTON
M8201-4-22	22,5	29	50	66	5,3	10	43	10	40
M8201-4-25	25,6	32	53	70	6,3	11,5	43	10	40

Grani DIN 914 M6 x 5mm

ART. M8202

Basi corrimano e pulpito tonde 60°, microfusione, lucide

AISI 316 / A4



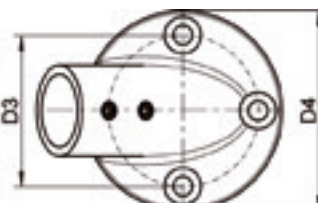
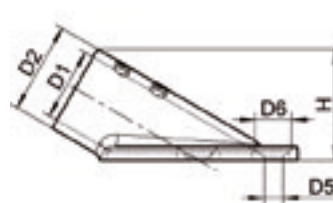
CODICE ARTICOLO	D1 (mm)	D2 (mm)	D3 (mm)	D4 (mm)	D5 (mm)	D6 (mm)	H (mm)	BOX	MASTER CARTON
M8202-4-22	22,5	29	50	66	5,3	10	43	10	40
M8202-4-25	25,6	32	53	70	6,3	11,5	46	10	40

Grani DIN 914 M6 x 5mm

ART. M8325

Basi corrimano e pulpito tonde 30°, microfusione, lucide

AISI 316 / A4



CODICE ARTICOLO	D1 (mm)	D2 (mm)	D3 (mm)	D4 (mm)	D5 (mm)	D6 (mm)	H (mm)	BOX	MASTER CARTON
M8325-4-22	22,5	29	50	66	5,3	10	39	10	60
M8325-4-25	25,6	32	53	70	6,3	11,5	39	10	60

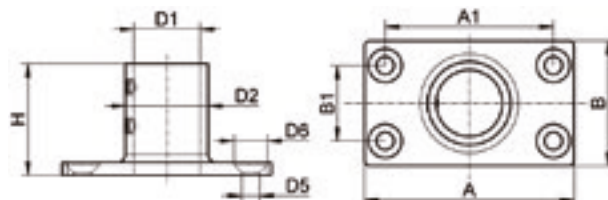
Grani DIN 914 M6 x 5mm

Raccordi per pulpiti e battagliole

Attenzione!!! Le dimensioni riportate nelle schede tecniche, possono subire variazioni minime da lotto a lotto e a seconda della produzione. In particolare, non praticare i fori prima di ricevere il prodotto.

ART. M8203

Basi corrimano e pulpito rettangolari 90°, microfusione, lucide



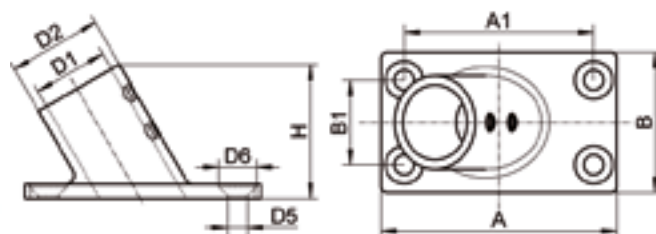
AISI 316 / A4

CODICE ARTICOLO	A (mm)	A1 (mm)	B (mm)	B1 (mm)	D1 (mm)	D2 (mm)	D5 (mm)	D6 (mm)	H (mm)	BOX	MASTER CARTON
M8203-4-22	76	60	44	27	22,5	29	5,3	10	43	10	40
M8203-4-25	81	65	48	28	25,6	32	6,3	11,5	43	10	40

Grani DIN 914 M6 x 5mm

ART. M8204

Basi corrimano e pulpito rettangolari 60°, microfusione, lucide



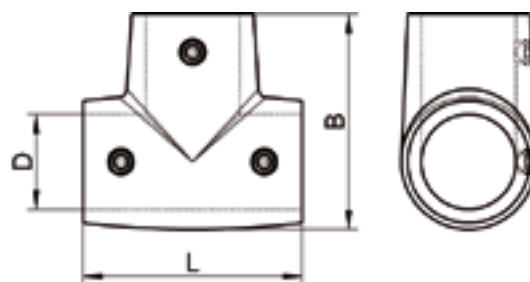
AISI 316 / A4

CODICE ARTICOLO	A (mm)	A1 (mm)	B (mm)	B1 (mm)	D1 (mm)	D2 (mm)	D5 (mm)	D6 (mm)	H (mm)	BOX	MASTER CARTON
M8204-4-A	76	60	44	27	22,5	29	5,3	10	43	10	40
M8204-4-B	81	65	48	28	25,6	32	6,3	11,5	46	10	40

Grani DIN 914 M6 x 5mm

ART. M8205

Raccordi corrimano 90° "T", microfusione, lucidi



AISI 316 / A4

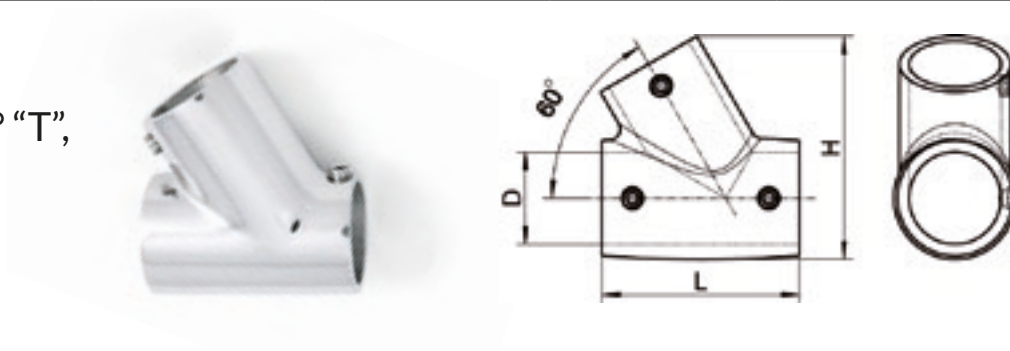
CODICE ARTICOLO	B (mm)	D (mm)	L (mm)	BOX	MASTER CARTON
M8205-4-22	50	22,5	50	4	60
M8205-4-25	53	25,6	53	4	60

Grani DIN 914 M6 x 5mm

ART. M8206

Raccordi corrimano 60° "T", microfusione, lucidi

AISI 316 / A4



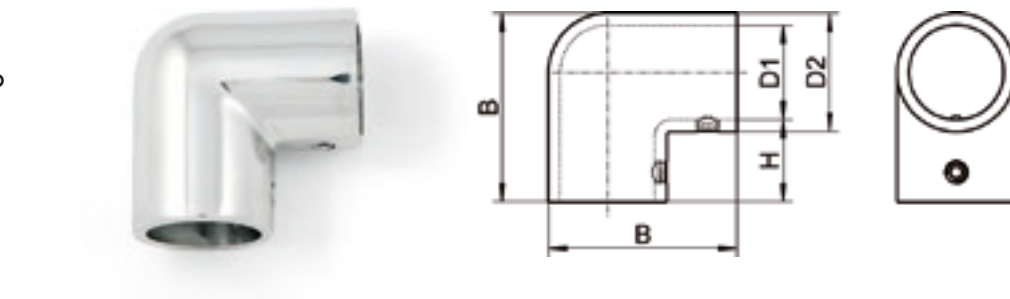
CODICE ARTICOLO	D (mm)	L (mm)	H (mm)	BOX	MASTER CARTON
M8206-4-22	22,5	50	57	4	60
M8206-4-25	25,6	55	62	4	60

Grani DIN 914 M6 x 5mm

ART. M8210

Raccordi corrimano 90° angolari, microfusione, lucidi

AISI 316 / A4



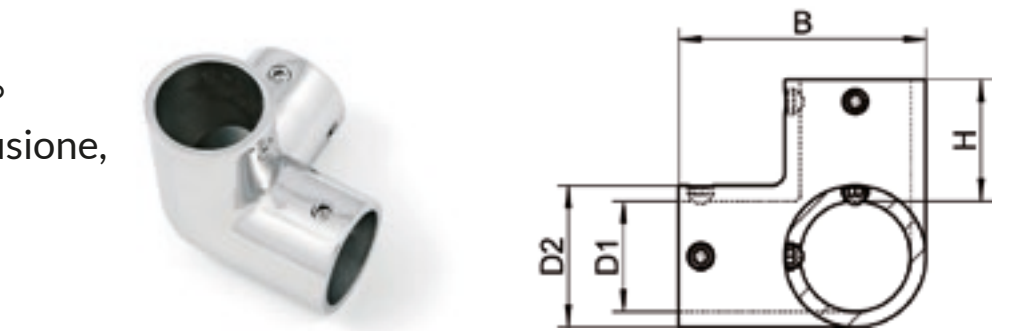
CODICE ARTICOLO	B (mm)	D1 (mm)	D2 (mm)	H (mm)	BOX	MASTER CARTON
M8210-4-22	49	22,5	29	23	4	60
M8210-4-25	51	25,6	32	23	4	60

Grani DIN 914 M6 x 5mm

ART. M8211

Raccordi corrimano 90° angolari tre vie, microfusione, lucidi

AISI 316 / A4



CODICE ARTICOLO	B (mm)	D1 (mm)	D2 (mm)	H (mm)	BOX	MASTER CARTON
M8211-4-22	49	22,5	29	23	4	40
M8211-4-25	51	25,6	32	23	4	40

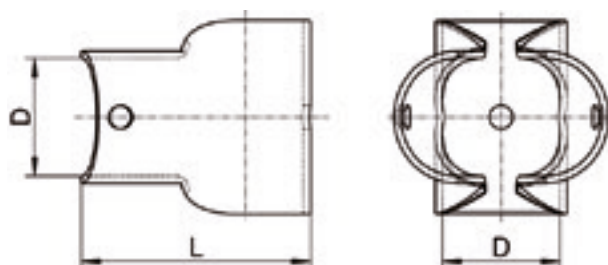
Grani DIN 914 M6 x 5mm

Raccordi per pulpiti e battagliole

ART. M8148

Giunti Tee aperti 60° - 90°
lucidi

AISI 316 / A4

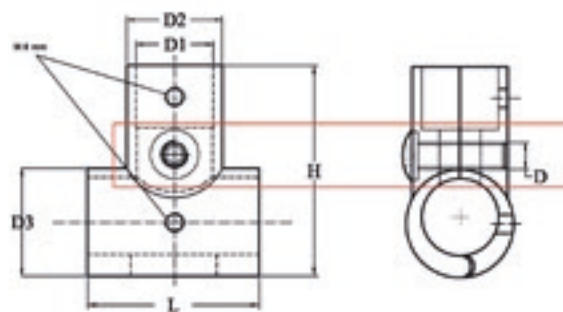


CODICE ARTICOLO	D (mm)	L (mm)	BOX	MASTER CARTON
M8148-4-A	22,5	52	10	40
M8148-4-B	25,6	52	10	40

ART. M8505

Raccordi corrimano 90° "T"
apribili, microfusione,
lucidi

AISI 316 / A4



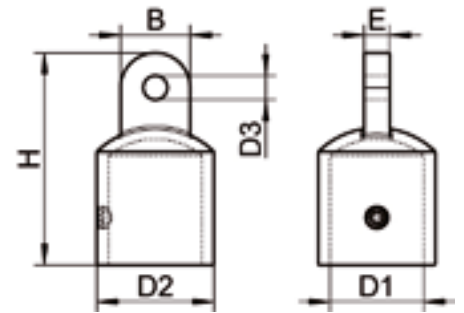
CODICE ARTICOLO	D1 (mm)	D	D2 (mm)	D3 (mm)	H (mm)	H1 (mm)	L (mm)	BOX	MASTER CARTON
M8505-4-22	22,5	M8	28,5	32	62	18,6	50	4	/
M8505-4-25	25,6	M8	32	35,5	65	18,6	50	4	40

Grani DIN 914 M6 x 5mm

ART. M8270

Cappucci terminali con occhio per tendalini, microfusione, lucidi

AISI 316 / A4



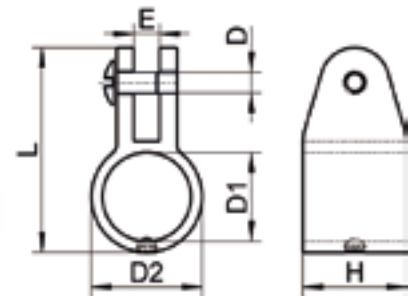
CODICE ARTICOLO	B (mm)	D1 (mm)	D2 (mm)	D3 (mm)	E (mm)	H (mm)	BOX	MASTER CARTON
M8270-4-22	40	22,5	29	6,6	7	58	10	100
M8270-4-25	42	25,6	32	6,6	7	58	10	100

Grani DIN 914 M6 x 5mm

ART. M8271

Snodi a forcella per tendalino, microfusione, lucidi

AISI 316 / A4



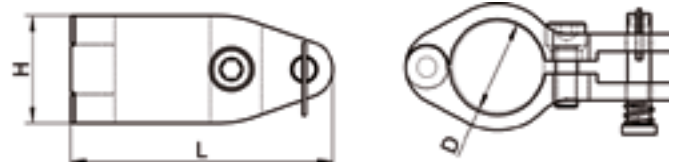
CODICE ARTICOLO	D (mm)	D1 (mm)	D2 (mm)	E (mm)	H (mm)	L (mm)	BOX	MASTER CARTON
M8271-4-22	6,6	22,5	29	7,5	7	51	10	150
M8271-4-25	6,6	25,6	32	7,5	7	59	10	60

Grani DIN 914 M6 x 5mm

ART. M8277

Snodi apribili a forcella per tendalino, microfusione, lucidi

AISI 316 / A4



CODICE ARTICOLO	D (mm)	H (mm)	L (mm)	BOX	MASTER CARTON
M8277-4-22	19,4	27	65	10	60
M8277-4-25	23,7	28	68,5	10	60
M8277-4-30	29,1	28	78	10	60

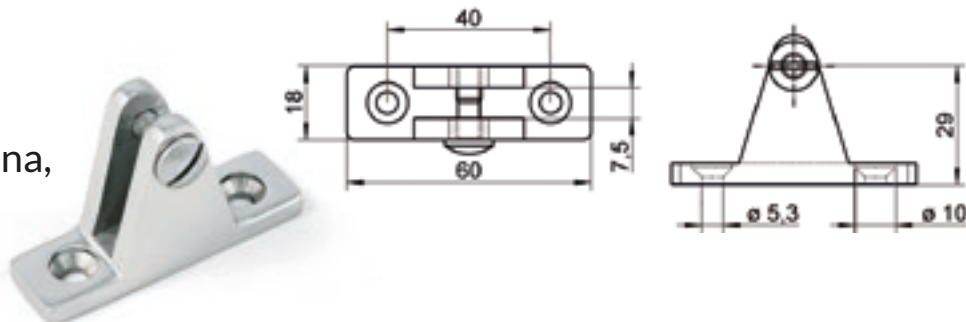
Raccordi per tendalini

Attenzione!!! Le dimensioni riportate nelle schede tecniche, possono subire variazioni minime da lotto a lotto e a seconda della produzione. In particolare, non praticare i fori prima di ricevere il prodotto.

ART. M8273

Snodo a forcella per tendalino con base piana, microfusione, lucido

AISI 316 / A4

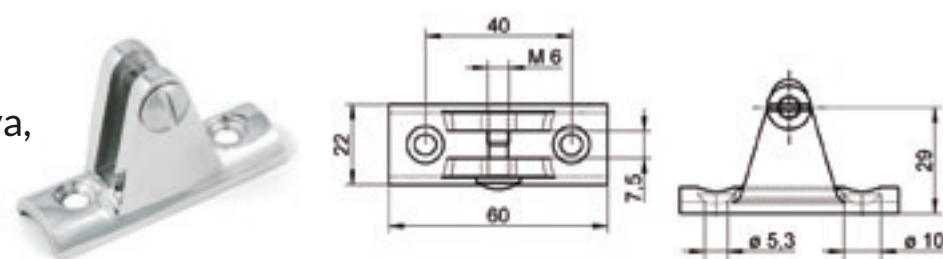


CODICE ARTICOLO	FORI Ø (mm)	SVASATURA Ø (mm)	BOX	MASTER CARTON
M8273-4	5,3	10	4	120

ART. M8272

Snodo a forcella per tendalino con base curva, microfusione, lucido

AISI 316 / A4

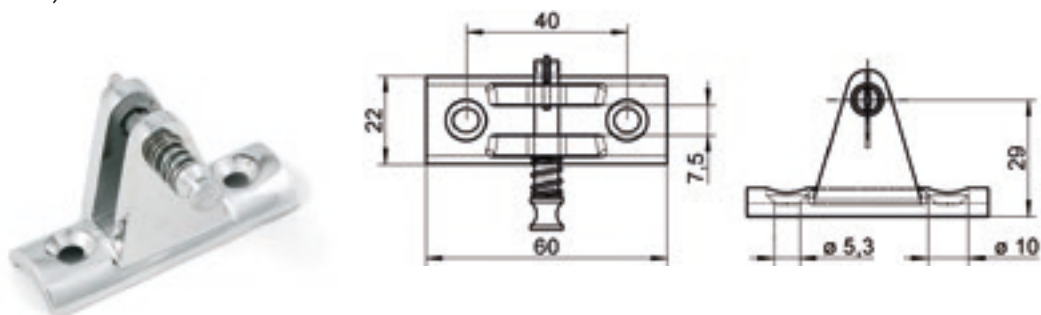


CODICE ARTICOLO	FORI Ø (mm)	SVASATURA Ø (mm)	BOX	MASTER CARTON
M8272-4	5,3	10	4	120

ART. M8239

Snodo a forcella per tendalino, base curva e perno removibile con molla, microfusione, lucido

AISI 316 / A4



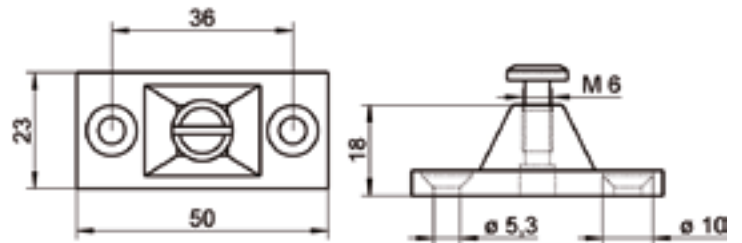
CODICE ARTICOLO	FORI Ø (mm)	SVASATURA Ø (mm)	BOX	MASTER CARTON
M8329-4	5,3	10	10	60

Attenzione!!! Le dimensioni riportate nelle schede tecniche, possono subire variazioni minime da lotto a lotto e a seconda della produzione. In particolare, non praticare i fori prima di ricevere il prodotto.

ART. M8274

Snodo laterale per tendalino, con base piana microfusione, lucido

AISI 316 / A4

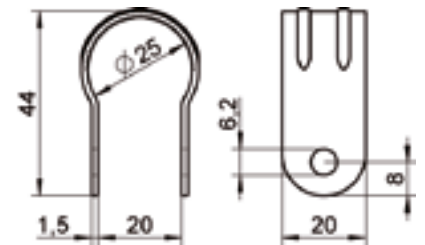
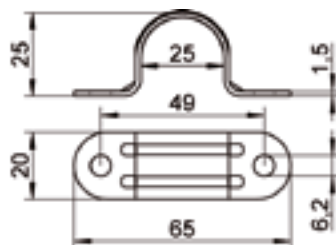


CODICE ARTICOLO	BOX	MASTER CARTON
M8274-4	4	120

ART. M8354

Ponticello e fascetta per tendalino Ø 25 mm

AISI 304 / A2



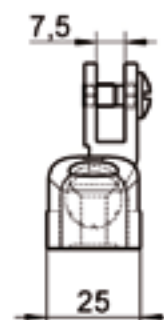
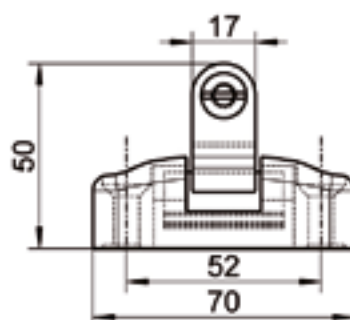
CODICE ARTICOLO	BOX	CODICE ARTICOLO	BOX
M8354-2-A	10	M8354-2-B	10

Attenzione!!! Le dimensioni riportate nelle schede tecniche, possono subire variazioni minime da lotto a lotto e a seconda della produzione. In particolare, non praticare i fori prima di ricevere il prodotto.

ART. M8573

Snodo a forcella
con base snodata
per tendalino,
microfusione, lucido

AISI 316 / A4



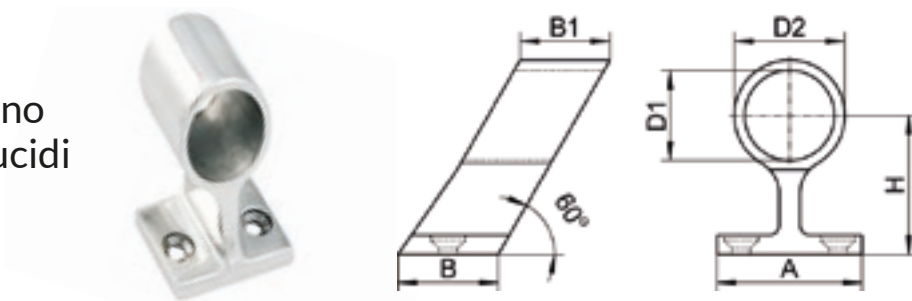
CODICE ARTICOLO	FORI Ø (mm)	SVASATURA Ø (mm)	BOX	MASTER CARTON
M8573-4	6,4	11,5	4	60

Attenzione!!! Le dimensioni riportate nelle schede tecniche, possono subire variazioni minime da lotto a lotto e a seconda della produzione. In particolare, non praticare i fori prima di ricevere il prodotto.

ART. M8207

Supporti centrali per corrimano e pulpito 60°, microfusione, lucidi

AISI 316 / A4

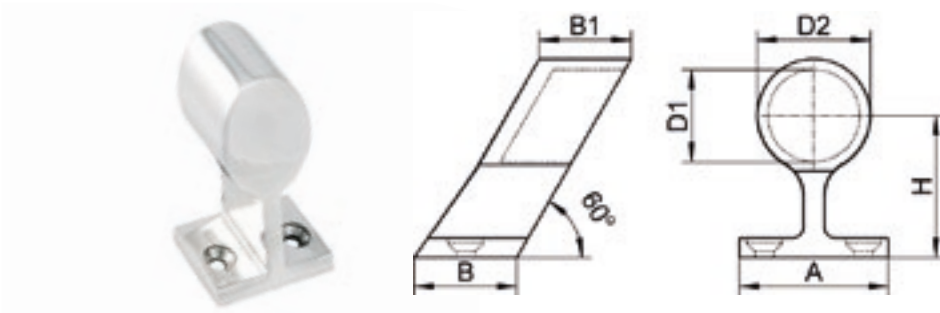


CODICE ARTICOLO	FORI Ø (mm)	SVASATURA Ø (mm)	A (mm)	B (mm)	B1 (mm)	D1 (mm)	D2 (mm)	H (mm)	BOX	MASTER CARTON
M8207-4-22	5,3	10	40	26	20	22,5	30	37	10	100
M8207-4-25	5,3	10	42	29	23	25,6	31,5	40	10	60

ART. M8208

Supporti terminali per corrimano 60°, microfusione, lucidi

AISI 316 / A4

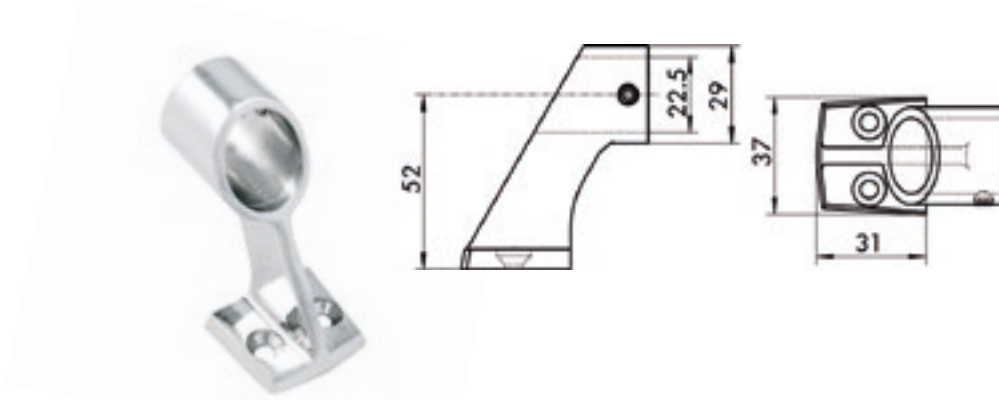


CODICE ARTICOLO	FORI Ø (mm)	SVASATURA Ø (mm)	A (mm)	B (mm)	B1 (mm)	D1 (mm)	D2 (mm)	H (mm)	BOX	MASTER CARTON
M8208-4-22	5,3	10	40	26	20	22,5	28,5	37	10	100
M8208-4-25	5,3	10	42	29	23	25,6	31,5	40	10	60

ART. M8276

Supporto centrale corrimano 60°, microfusione, lucido

AISI 316 / A4



CODICE ARTICOLO	FORI Ø (mm)	SVASATURA Ø (mm)	BOX	MASTER CARTON
M8276-4	5,3	10	4	60

Grani DIN 914 M6 x 5mm

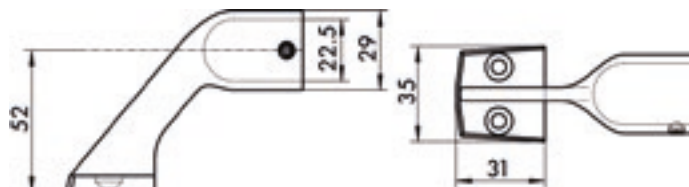
Raccordi per corrimano

Attenzione!!! Le dimensioni riportate nelle schede tecniche, possono subire variazioni minime da lotto a lotto e a seconda della produzione. In particolare, non praticare i fori prima di ricevere il prodotto.

ART. M8213

Supporto terminale per corrimano 60°, microfusione, lucido

AISI 316 / A4



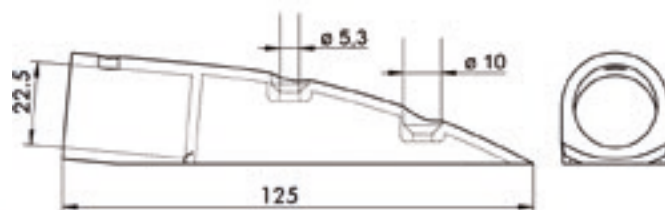
CODICE ARTICOLO	FORI Ø (mm)	SVASATURA Ø (mm)	BOX	MASTER CARTON
M8213-4	5,3	10	10	40

Grani DIN 914 M6 x 5mm

ART. M8214

Supporto terminale corrimano 5° 1/2, femmina, in microfusione, lucido

AISI 316 / A4



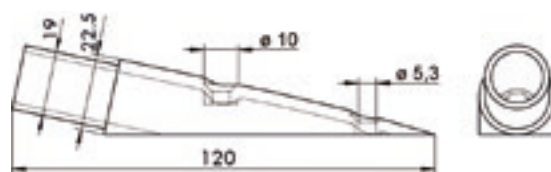
CODICE ARTICOLO	BOX	MASTER CARTON
M8214-4	5	30

Grani DIN 914 M6 x 5mm

ART. M8215

Supporto terminale corrimano 5° 1/2 maschio, in microfusione, lucido

AISI 316 / A4



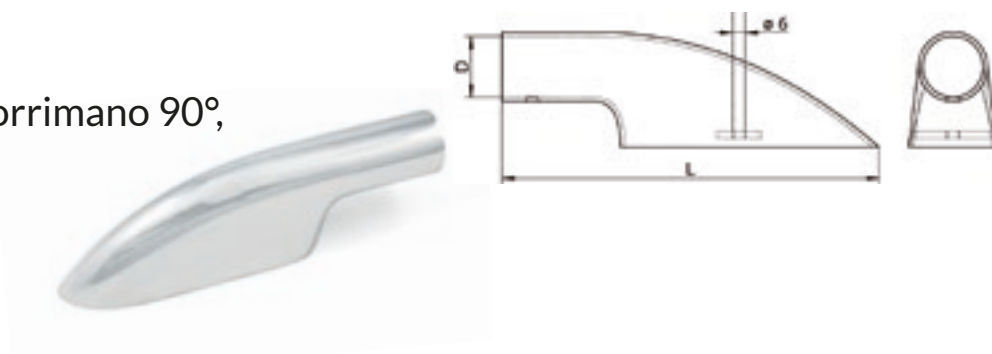
CODICE ARTICOLO	BOX	MASTER CARTON
M8215-4	5	30

Attenzione!!! Le dimensioni riportate nelle schede tecniche, possono subire variazioni minime da lotto a lotto e a seconda della produzione. In particolare, non praticare i fori prima di ricevere il prodotto.

ART. M8212

Supporti terminali per corrimano 90°, microfusione, lucidi

AISI 316 / A4



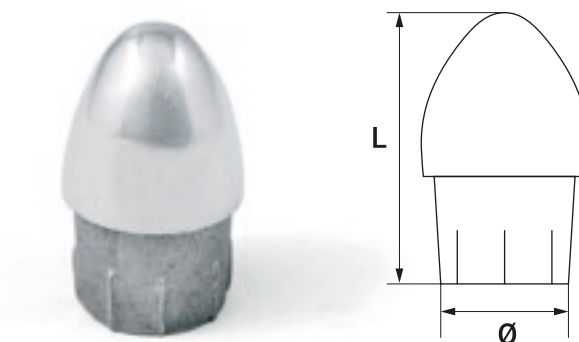
CODICE ARTICOLO	D (mm)	L (mm)	BOX	MASTER CARTON
M8212-4-22	22,5	171	10	20
M8212-4-25	25,6	175	10	20

Terminali per tubo

ART. M8216

Tappo terminale per tubo da 22 mm, microfusione, lucido

AISI 316 / A4

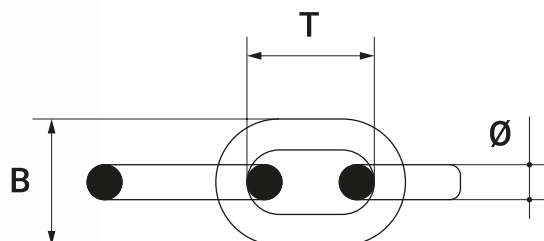


CODICE ARTICOLO	PER TUBO Ø (mm)	L (mm)	BOX	MASTER CARTON
M8216-4	22	40	10	200

ART. M8070

Catene tipo Genovese

AISI 304 / A2



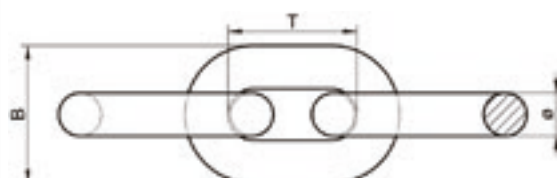
Attenzione!!! Catena per uso commerciale, non idonea al sollevamento.

CODICE ARTICOLO	Ø (mm)	B (mm)	T (mm)	PESO (m/gr) WEIGHT	CARICO DI LAVORO (kg)	CARICO DI ROTTURA (kg)	PEZZE (mt.) BUNDLES
M8070-2-2*50	2	9	14	72	25	120	50
M8070-2-3*50	3	13	19	170	55	320	50
M8070-2-4*50	4	16	20,5	300	100	630	50
M8070-2-5*40	5	19,5	23	482	160	976	40
M8070-2-6*30	6	23	28	686	200	1250	30
M8070-2-8*22	8	30,5	35	1250	400	2500	22

ART. M8070

Catene calibrate DIN 766

AISI 316 / A4 Grado 50



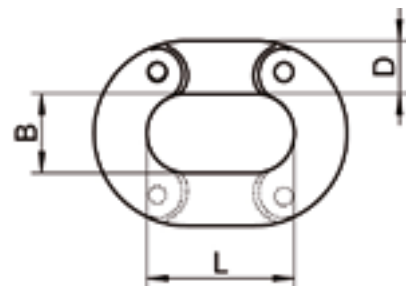
Attenzione!!! Grado 50 non sempre disponibile, chiedere conferma al momento dell'acquisto.

CODICE ARTICOLO	Ø (mm)	B (mm)	T (mm)	PESO (m/gr)	CARICO DI LAVORO (kg)	CARICO DI ROTTURA (kg)	PEZZE (mt.) BUNDLES
M8070-4-4*50	4	14	16	300	300	1450	50
M8070-4-5*40	5	17	18,5	490	490	2250	40
M8070-4-6*30	6	20	18,5	770	700	3250	30
M8070-4-8*22	8	26	24	1360	1250	5350	22

ART. M8308

Falsemaglie
per giunzioni catena

AISI 316 / A4



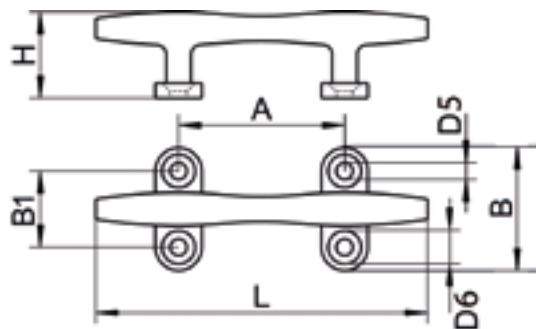
CODICE ARTICOLO	D (MM)	B (mm)	L (mm)	CARICO DI LAVORO (kg)	CARICO DI ROTTURA (kg)	BOX	MASTER CARTON
M8308-4-6	6	11,5	21,0	150	700	10	800
M8308-4-8	8	13,0	24,0	300	1250	10	200
M8308-4-10	10	15,0	29,0	500	1950	10	200

Bitte (Gallocce) e Passacavi

ART. M8217

Bitte microfusione,
lucide

AISI 316 / A4



Attenzione!!! Le dimensioni riportate nelle schede tecniche, possono subire variazioni minime da lotto a lotto e a seconda della produzione. In particolare, non praticare i fori prima di ricevere il prodotto.

CODICE ARTICOLO	L (mm)	H (mm)	D5 (mm)	D6 (mm)	B (mm)	B1 (mm)	A (mm)	BOX	MASTER CARTON
M8217-4-125	125	28	5,3	10	40	25	54	4	40
M8217-4-150	150	30	6,4	11,5	44	26	56	4	40
M8217-4-200	200	39	6,4	11,5	52	34	72	4	20
M8217-4-250	250	43	8,4	15	67	44	92	2	20
M8217-4-300	300	53	8,4	15	71	49,5	99	1	10

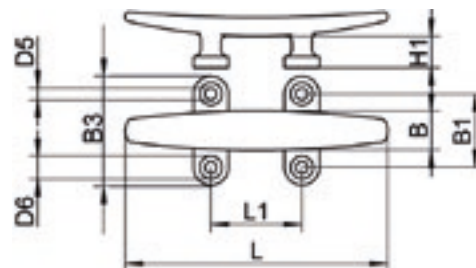
Bitte (Gallocce) e Passacavi

Attenzione!!! Le dimensioni riportate nelle schede tecniche, possono subire variazioni minime da lotto a lotto e a seconda della produzione. In particolare, non praticare i fori prima di ricevere il prodotto.

ART. M8218

Bitte, profilo basso, quattro fori, microfusione, lucide

AISI 316 / A4

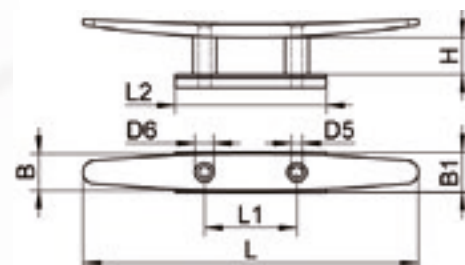


CODICE ARTICOLO	L (mm)	B (mm)	B1 (mm)	B3 (mm)	D5 (mm)	D6 (mm)	H1 (mm)	L1 (mm)	BOX	MASTER CARTON
M8218-4-100	100	14	24	36	5,3	10	14	30	4	80
M8218-4-125	125	15	30	45	5,3	10	18	40	4	40
M8218-4-150	150	20	42	53	6,3	11,5	20	45	4	24
M8218-4-200	200	23	42	69	6,3	11,5	24	55	2	20
M8218-4-250	250	25	45	83	6,3	11,5	30	58	2	12

ART. M8298

Bitte, profilo basso, due fori, microfusione, lucide

AISI 316 / A4



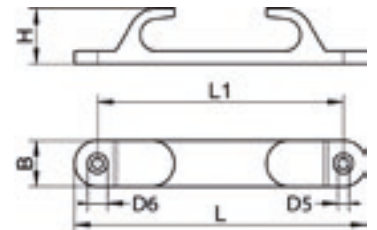
CODICE ARTICOLO	L (mm)	B (mm)	B1 (mm)	L1 (mm)	D5 (mm)	D6 (mm)	L2 (mm)	H (mm)	BOX	MASTER CARTON
M8298-4-100	100	14	15	30	4,3	8	55	14	2	130
M8298-4-125	125	16	18	35	4,3	8	65	16	2	90
M8298-4-150	150	19	21	45	5,3	10	73	19	2	60
M8298-4-200	200	22	24	55	6,3	11,5	90	22	2	30
M8298-4-250	250	25	27	70	8,4	15	110	25	2	18

Attenzione!!! Le dimensioni riportate nelle schede tecniche, possono subire variazioni minime da lotto a lotto e a seconda della produzione. In particolare, non praticare i fori prima di ricevere il prodotto.

ART. M8220

Passacavi dritti, microfusione, lucidi

AISI 316 / A4

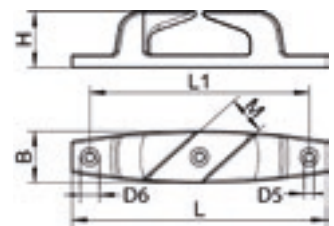
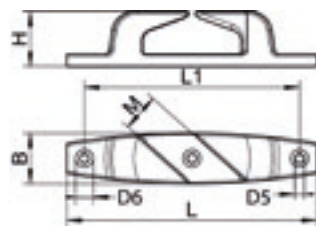


CODICE ARTICOLO	L (mm)	L1 (mm)	B (mm)	D5 (mm)	D6 (mm)	H (mm)	BOX	MASTER CARTON
M8220-4-A	127	106	20	5,3	10	24	4	40
M8220-4-B	152	130	24	5,3	10	35	4	24

ART. M8219

Passacavi incrociati destro/sinistro, microfusione, lucidi

AISI 316 / A4

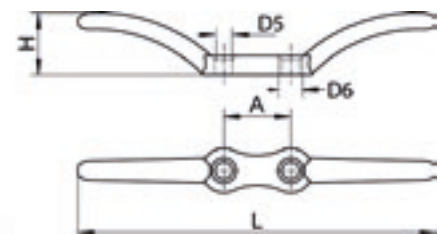


CODICE ARTICOLO	L (mm)	L1 (mm)	B (mm)	M (mm)	Ø CAVO (mm)	D5 (mm)	D6 (mm)	H (mm)	BOX
M8219-4-114R	115 R	98	23	15	10	4,3	8	25	2
M8219-4-114L	115 L	98	23	15	10	4,3	8	25	2
M8219-4-152R	150 R	124	35	26	16	5,3	10	30	2
M8219-4-152L	150 L	124	35	26	16	5,3	10	30	2

ART. M8367

Bitte per drizza bandiera, microfusione, lucide

AISI 316 / A4

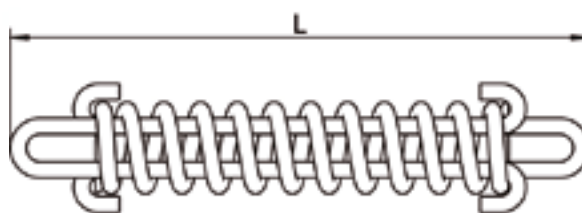
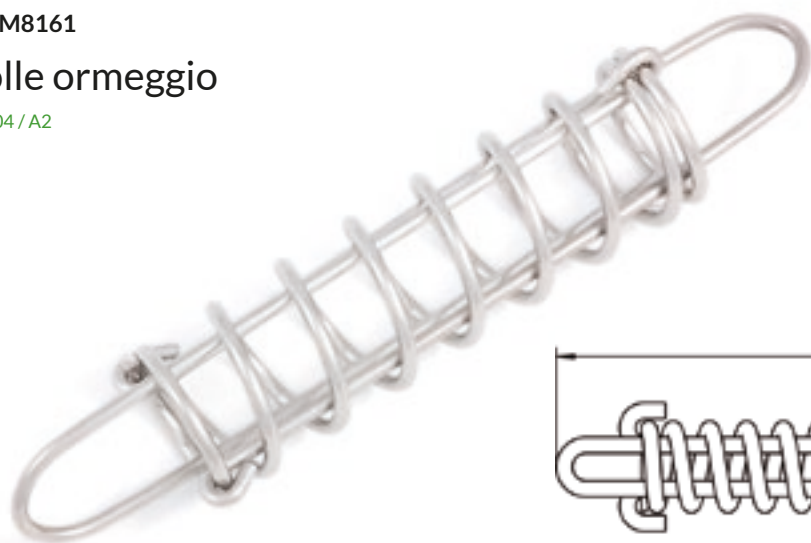


CODICE ARTICOLO	L (mm)	D5 (mm)	D6 (mm)	H (mm)	A (mm)	BOX	MASTER CARTON
M8367-4-67	68	5,3	10	12	10	10	300
M8367-4-112	114	5,3	10	20	21	10	200

ART. M8161

Molle ormeggio

AISI 304 / A2



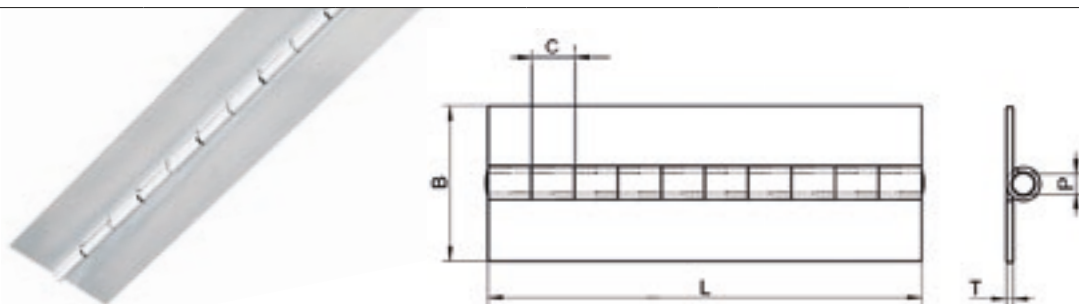
CODICE ARTICOLO	L (mm)	D (mm)	D1 (mm)	KG MAX	MT	BOX	MASTER CARTON
M8161-2-6	270	5	53	1600	6	1	20
M8161-2-8	320	6	59	3300	8	1	20
M8161-2-11	390	7	73	5500	11	1	10
M8161-2-14	430	9	90	9500	14	1	8
M8161-2-16	470	11	93	14000	16	1	5

Attenzione!!! Le dimensioni riportate nelle schede tecniche, possono subire variazioni minime da lotto a lotto e a seconda della produzione. In particolare, non praticare i fori prima di ricevere il prodotto.

ART. M27

Cerniere in verghe da mm 1980

AISI 304 / A2

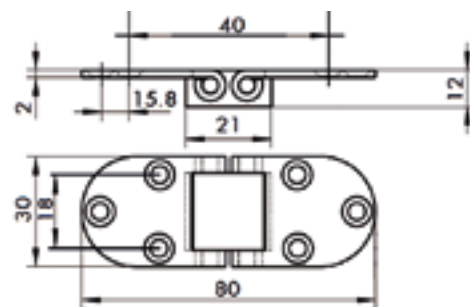


CODICE ARTICOLO	B (mm)	T (mm)	L (mm)	C (mm)	P (mm)	BOX
M27-2-32*0.7	32	0,7	1980	15	2	1
M27-2-40*0.7	40	0,7	1980	15	2	1
M27-2-30*1.5	30	1,5	1980	30	4	1
M27-2-40*1.5	40	1,5	1980	30	4	1
M27-2-50*1.5	50	1,5	1980	30	4	1
M27-2-50*2	50	2	1980	30	6	1
M27-2-60*2	60	2	1980	30	6	1

ART. M8018

Cerniera a biscotto per tavoli

AISI 304 / A2



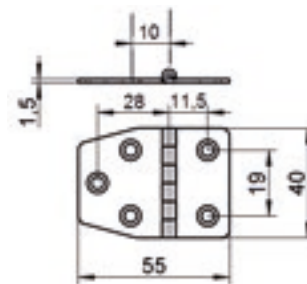
Disponibile anche linea blister **INOXPOINT**

CODICE ARTICOLO	FORI Ø (mm)	SVASATURA Ø (mm)	CON SPINA RIBADITA Ø (mm)	BOX	MASTER CARTON	CODICE ARTICOLO	BOX	BLISTER
M8018-4	4,3	8	4	25	150	B511	10 Blister	(1 blister = 1 pz)

ART. M8041

Cerniera mm 55x40 sp. mm 1,5

AISI 304 / A2



Disponibile anche linea blister **INOXPOINT**

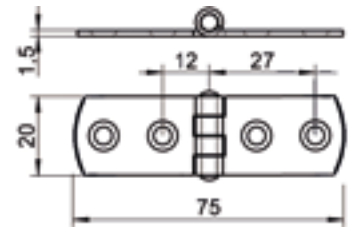
CODICE ARTICOLO	FORI Ø (mm)	SVASATURA Ø (mm)	CON SPINA RIBADITA Ø (mm)	BOX	MASTER CARTON	CODICE ARTICOLO	BOX	BLISTER
M8041-2	4,3	8	4	10	400	B512	10 Blister	(1 blister = 1 pz)

Attenzione!!! Le dimensioni riportate nelle schede tecniche, possono subire variazioni minime da lotto a lotto e a seconda della produzione. In particolare, non praticare i fori prima di ricevere il prodotto.

ART. M8046

Cerniera ali stondate
mm 20x75 sp. mm 1,5

AISI 304 / A2



Disponibile anche linea blister

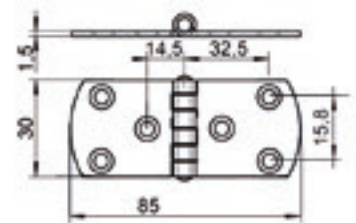
INOXPOINT

CODICE ARTICOLO	FORI Ø (mm)	SVASATURA Ø (mm)	CON SPINA RIBADITA Ø (mm)	BOX	MASTER CARTON	CODICE ARTICOLO	BOX	BLISTER
M8046-2-A	4,3	8	4	25	500	B515	10 Blister	(1 blister = 1 pz)

ART. M8046

Cerniera ali stondate
mm 30x85 sp. mm 1,5

AISI 304 / A2



Disponibile anche linea blister

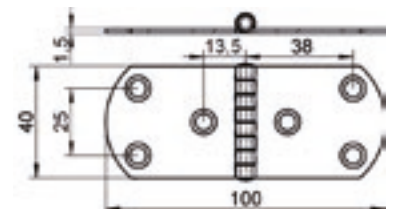
INOXPOINT

CODICE ARTICOLO	FORI Ø (mm)	SVASATURA Ø (mm)	CON SPINA RIBADITA Ø (mm)	BOX	MASTER CARTON	CODICE ARTICOLO	BOX	BLISTER
M8046-2-B	5,3	10	4	25	500	B516	10 Blister	(1 blister = 1 pz)

ART. M8046

Cerniera ali stondate
mm 40x100 sp. mm 1,5

AISI 304 / A2



Disponibile anche linea blister

INOXPOINT

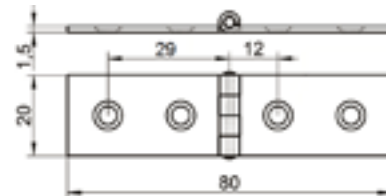
CODICE ARTICOLO	FORI Ø (mm)	SVASATURA Ø (mm)	CON SPINA RIBADITA Ø (mm)	BOX	MASTER CARTON	CODICE ARTICOLO	BOX	BLISTER
M8046-2-C	6,3	11,5	4	25	250	B517	10 Blister	(1 blister = 1 pz)

Attenzione!!! Le dimensioni riportate nelle schede tecniche, possono subire variazioni minime da lotto a lotto e a seconda della produzione. In particolare, non praticare i fori prima di ricevere il prodotto.

ART. M8047

Cerniera ali squadrate
mm 20x80 sp. mm 1,5

AISI 304 / A2

Disponibile anche linea blister **INOXPOINT**

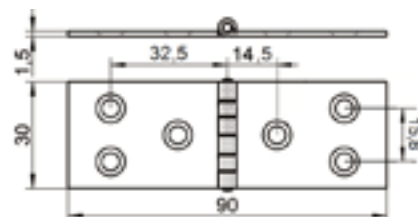
CODICE ARTICOLO	FORI Ø (mm)	SVASATURA Ø (mm)	CON SPINA RIBADITA Ø (mm)	BOX	MASTER CARTON
M8047-2-A	4,3	8	4	25	750

CODICE ARTICOLO	BOX	BLISTER
B518	10 Blister	(1 blister = 1 pz)

ART. M8047

Cerniera ali squadrate
mm 30x90 sp. mm 1,5

AISI 304 / A2

Disponibile anche linea blister **INOXPOINT**

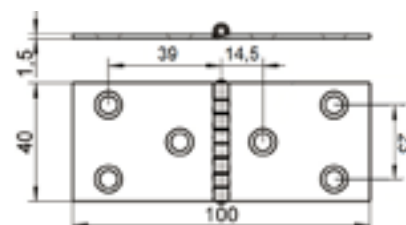
CODICE ARTICOLO	FORI Ø (mm)	SVASATURA Ø (mm)	CON SPINA RIBADITA Ø (mm)	BOX	MASTER CARTON
M8047-2-B	5,3	10	4	25	375

CODICE ARTICOLO	BOX	BLISTER
B519	10 Blister	(1 blister = 1 pz)

ART. M8047

Cerniera ali squadrate
mm 40x100 sp. mm 1,5

AISI 304 / A2

Disponibile anche linea blister **INOXPOINT**

CODICE ARTICOLO	FORI Ø (mm)	SVASATURA Ø (mm)	CON SPINA RIBADITA Ø (mm)	BOX	MASTER CARTON
M8047-2-C	6,3	11,5	4	25	250

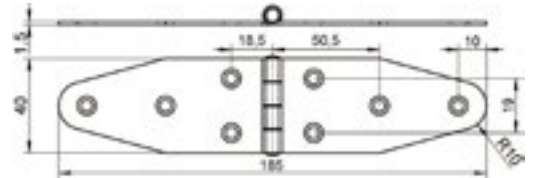
CODICE ARTICOLO	BOX	BLISTER
B520	10 Blister	(1 blister = 1 pz)

Attenzione!!! Le dimensioni riportate nelle schede tecniche, possono subire variazioni minime da lotto a lotto e a seconda della produzione. In particolare, non praticare i fori prima di ricevere il prodotto.

ART. M8048

Cerniera mm 180x40 sp. mm 1,5

AISI 304 / A2

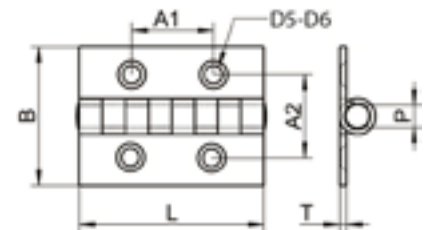
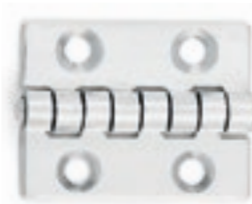


CODICE ARTICOLO	FORI Ø (mm)	SVASATURA Ø (mm)	CON SPINA RIBADITA Ø (mm)	BOX	MASTER CARTON
M8048-2	4,3	8	4	25	150

ART. M8049

Cerniere a libro sp. 1,5 mm

AISI 304 / A2



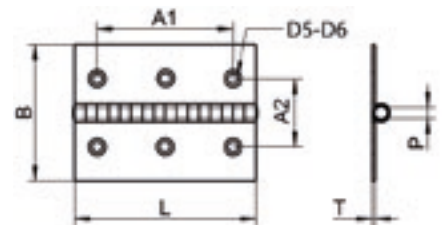
Disponibile anche linea blister **INOXPOINT**

CODICE ARTICOLO	B (mm)	T (mm)	L (mm)	A1 (mm)	A2 (mm)	D5 (mm)	D6 (mm)	P (mm) RIBADITA	BOX	MASTER CARTON	CODICE ARTICOLO	BOX	BLISTER
M8049-2-A	30	1,5	40	20	20	4,3	8	4	25	750	B521	10 Blister	(1 blister = 1 pz)
M8049-2-B	40	1,5	40	20	23	4,3	8	4	25	500	B522	10 Blister	(1 blister = 1 pz)

ART. M8049

Cerniere a libro sp. 1,5 mm

AISI 304 / A2



Disponibile anche linea blister **INOXPOINT**

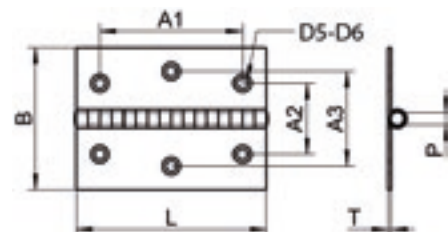
CODICE ARTICOLO	B (mm)	T (mm)	L (mm)	A1 (mm)	A2 (mm)	D5 (mm)	D6 (mm)	P (mm) RIBADITA	BOX	MASTER CARTON	CODICE ARTICOLO	BOX	BLISTER
M8049-2-C	40	1,5	60	40	25	5,3	10	4	25	375	B523	10 Blister	(1 blister = 1 pz)
M8049-2-D	50	1,5	60	40	34,7	5,3	10	4	25	250	B524	10 Blister	(1 blister = 1 pz)
M8049-2-E	60	1,5	60	40	41	5,3	10	4	25	250	B525	10 Blister	(1 blister = 1 pz)

Attenzione!!! Le dimensioni riportate nelle schede tecniche, possono subire variazioni minime da lotto a lotto e a seconda della produzione. In particolare, non praticare i fori prima di ricevere il prodotto.

ART. M8049

Cerniere a libro sp. 1,5 mm

AISI 304 / A2

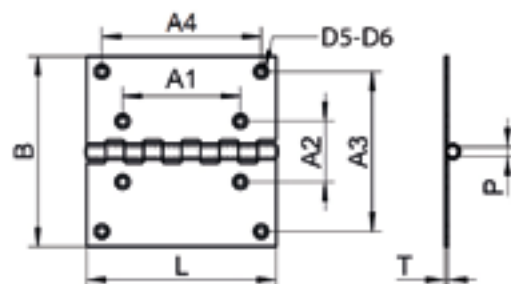
Disponibile anche linea blister **INOXPOINT**

CODICE ARTICOLO	B (mm)	T (mm)	L (mm)	A1 - A2 (mm)	A3 (mm)	D5 (mm)	D6 (mm)	P (mm) RIBADITA	BOX	MASTER CARTON	CODICE ARTICOLO	BOX	BLISTER
M8049-2-F	50	1,5	80	60 - 24	34	5,3	10	4	25	250	B526	10 Blister	(1 blister = 1 pz)
M8049-2-G	60	1,5	80	60 - 34	44	5,3	10	4	25	250	B527	10 Blister	(1 blister = 1 pz)
M8049-2-H	70	1,5	80	60 - 27,5	47,5	5,3	10	4	25	250	B528	10 Blister	(1 blister = 1 pz)
M8049-2-I	80	1,5	80	60 - 37,5	57,5	5,3	10	4	25	150	B529	10 Blister	(1 blister = 1 pz)

ART. M8049

Cerniere a libro sp. 1,5 mm

AISI 304 / A2

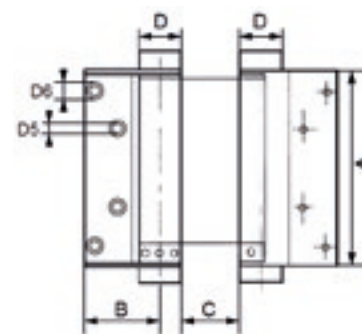


CODICE ARTICOLO	B (mm)	T (mm)	L (mm)	A1 - A2 (mm)	A3 - A4 (mm)	D5 (mm)	D6 (mm)	P (mm) RIBADITA	BOX	MASTER CARTON
M8049-2-P	100	2	100	60 - 30	80,6 - 75	6,3	11,5	5	25	100

ART. M8079

Cerniere a molla Bommer, doppia azione

AISI 304 / A2



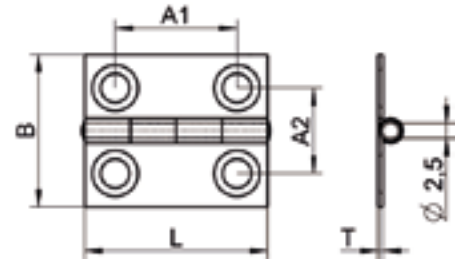
CODICE ARTICOLO	A (mm)	B (mm)	C (mm)	D (mm)	N° FORI	D5 (mm)	D6 (mm)	PORTATA PER PAIO (kg)	BOX
M8079-2-A	75	34	28	21	8	5,3	10	18	2
M8079-2-B	100	37	33	21	8	5,3	10	25	2

Attenzione!!! Le dimensioni riportate nelle schede tecniche, possono subire variazioni minime da lotto a lotto e a seconda della produzione. In particolare, non praticare i fori prima di ricevere il prodotto.

ART. M8150

Cerniere a libro sp. 0,8 mm

AISI 304 / A2



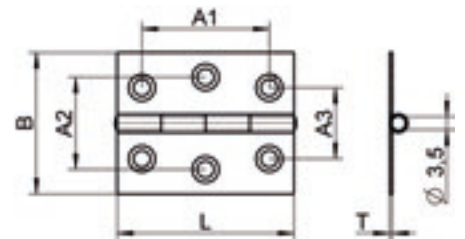
Disponibile anche linea blister INOXPOINT

CODICE ARTICOLO	FORI Ø (mm)	SVASATURA Ø (mm)	B (mm)	T (mm)	L (mm)	A1 (mm)	A2 (mm)	P (mm) RIBADITA	BOX	MASTER CARTON	CODICE ARTICOLO	BOX	BLISTER
M8150-2-A	4,3	8	25	0,8	30	20	14	2,5	24	480	B595	10 Blister	(1 blister = 1 pz)
M8150-2-B	4,3	8	30	0,8	30	20	19	2,5	24	480	B596	10 Blister	(1 blister = 1 pz)
M8150-2-C	4,3	8	35	0,8	40	26	20	2,5	24	480	B597	10 Blister	(1 blister = 1 pz)
M8150-2-D	4,3	8	40	0,8	40	26	22	2,5	24	480	B598	10 Blister	(1 blister = 1 pz)

ART. M8150

Cerniere a libro sp. 0,8 mm

AISI 304 / A2



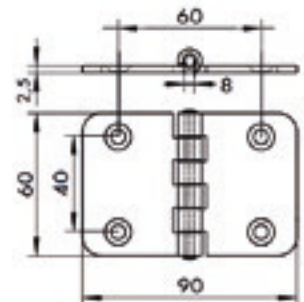
Disponibile anche linea blister INOXPOINT

CODICE ARTICOLO	FORI Ø (mm)	SVASATURA Ø (mm)	B (mm)	T (mm)	L (mm)	A1-A2 (mm)	A3 (mm)	P (mm) RIBADITA	BOX	MASTER CARTON	CODICE ARTICOLO	BOX	BLISTER
M8150-2-E	4,3	8	40	0,8	50	36-29	21	3,5	24	480	B599	10 Blister	(1 blister = 1 pz)
M8150-2-F	4,3	8	50	0,8	50	36-40	21	3,5	24	480	B600	10 Blister	(1 blister = 1 pz)
M8150-2-G	4,3	8	50	0,8	60	45-36	25	3,5	24	480	B601	10 Blister	(1 blister = 1 pz)
M8150-2-H	4,3	8	55	0,8	70	50-40	30	3,5	12	360	B602	10 Blister	(1 blister = 1 pz)

ART. M8151

Cerniera pesante mm 90x60 sp. mm 2,5

AISI 304 / A2



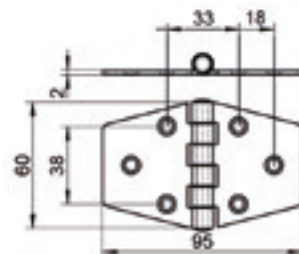
CODICE ARTICOLO	FORI Ø (mm)	SVASATURA Ø (mm)	CON SPINA RIBADITA Ø (mm)	BOX	MASTER CARTON
M8151-2	5,3	11	8	25	100

Attenzione!!! Le dimensioni riportate nelle schede tecniche, possono subire variazioni minime da lotto a lotto e a seconda della produzione. In particolare, non praticare i fori prima di ricevere il prodotto.

ART. M8152

Cerniera pesante mm 95x60
sp. mm 2

AISI 304 / A2

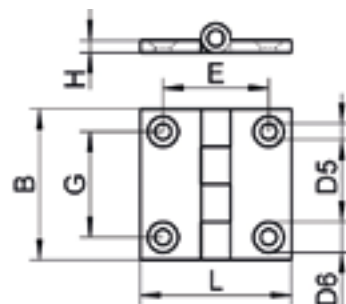


CODICE ARTICOLO	FORI Ø (mm)	SVASATURA Ø (mm)	CON SPINA RIBADITA Ø (mm)	BOX	MASTER CARTON
M8152-2	5,3	10	6	25	150

ART. M8233

Cerniere a libro sp. 4,5 mm,
microfusione, lucide

AISI 316 / A4



Disponibile anche linea blister

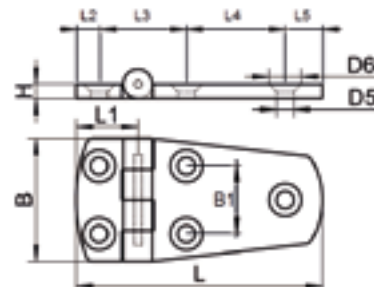
INOXPOINT

CODICE ARTICOLO	B (mm)	H (mm)	L (mm)	G (mm)	E (mm)	D5 (mm)	D6 (mm)	BOX	MASTER CARTON	CODICE ARTICOLO	BOX	BLISTER
M8233-4-A	38	4,5	38	25	25	4,3	8	10	300	B980	10 Blister	(1 blister = 1 pz)
M8233-4-B	50	4,5	50	35	35	5,3	10	10	200	B981	10 Blister	(1 blister = 1 pz)

ART. M8234

Cerniere asimmetriche
sp. 4,5 mm, microfusione,
lucide

AISI 316 / A4



Disponibile anche linea blister

INOXPOINT

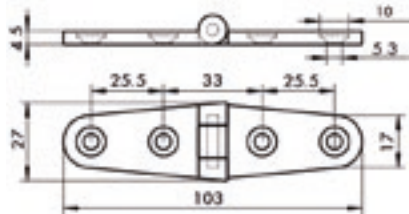
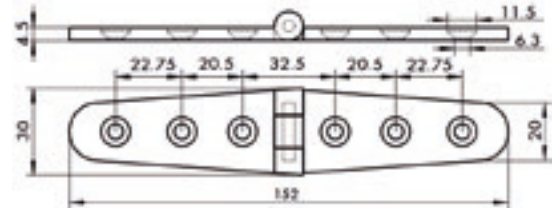
CODICE ARTICOLO	B (mm)	B1 (mm)	H (mm)	L (mm)	L1 (mm)	L2 (mm)	L3 (mm)	L4 (mm)	L5 (mm)	D5 (mm)	D6 (mm)	BOX	MASTER CARTON	CODICE ARTICOLO	BOX	BLISTER
M8234-4-A	38	19	4,5	57	21	7,5	25	17	7,5	5,3	10	10	300	B982	10 Blister	(1 blister = 1 pz)
M8234-4-B	38	19	4,5	76	21	7,5	27,5	30	10,5	5,3	10	10	150	B983	10 Blister	(1 blister = 1 pz)

Attenzione!!! Le dimensioni riportate nelle schede tecniche, possono subire variazioni minime da lotto a lotto e a seconda della produzione. In particolare, non praticare i fori prima di ricevere il prodotto.

ART. M8235

Cerniere ala lunga sp. 4,5 mm, microfusione, lucide

AISI 316 / A4



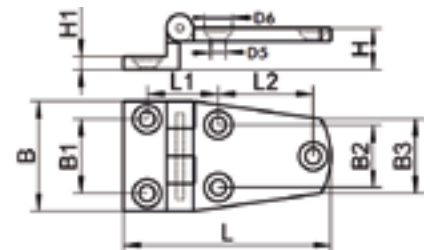
CODICE ARTICOLO	BOX	MASTER CARTON
M8235-4-A	10	200

CODICE ARTICOLO	BOX	MASTER CARTON
M8235-4-B	10	100

ART. M8237

Cerniere a sbalzo sp. 4,5 mm, microfusione, lucide

AISI 316 / A4

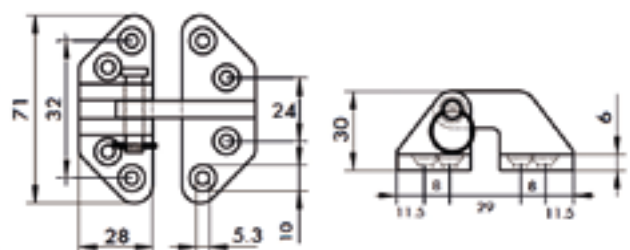


CODICE ARTICOLO	B (mm)	B1 (mm)	B2 (mm)	B3 (mm)	H (mm)	H1 (mm)	L (mm)	L1 (mm)	L2 (mm)	D5 (mm)	D6 (mm)	BOX	MASTER CARTON
M8237-4-A	37	21.5	21	25	14	4,5	54	24	18	5,3	10	10	150
M8237-4-B	37	21.5	21	25	14	4,5	68	24	32	5,3	10	10	150

ART. M8238

Cerniera per boccaporto e vano motore sp. 6 mm, microfusione, lucida

AISI 316 / A4



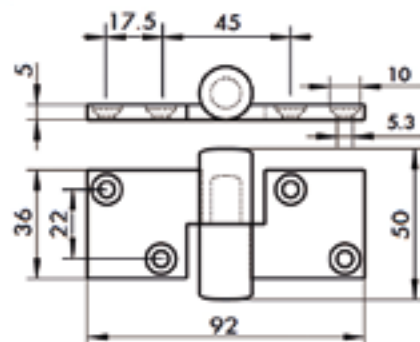
CODICE ARTICOLO	BOX
M8238-4	4

Attenzione!!! Le dimensioni riportate nelle schede tecniche, possono subire variazioni minime da lotto a lotto e a seconda della produzione. In particolare, non praticare i fori prima di ricevere il prodotto.

ART. M8239

Cerniera sfilabile destra per portello vano motore sp. 5 mm, microfusione, lucida

AISI 316 / A4

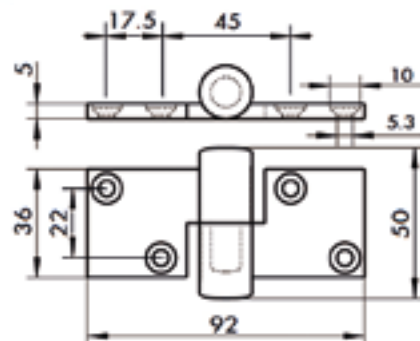


CODICE ARTICOLO	BOX	MASTER CARTON
M8239-4-RE	4	80

ART. M8239

Cerniera sfilabile sinistra per portello vano motore sp. 5 mm, microfusione, lucida

AISI 316 / A4

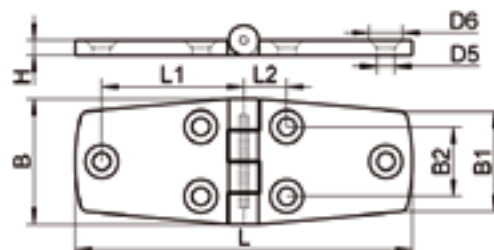


CODICE ARTICOLO	BOX	MASTER CARTON
M8239-4-LI	4	80

ART. M8280

Cerniere per porte, sp. 4,5 mm, microfusione, lucide

AISI 316 / A4



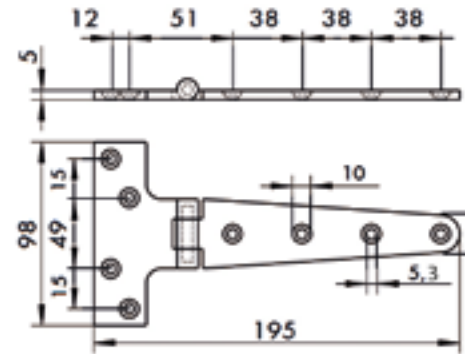
CODICE ARTICOLO	B (mm)	B1 (mm)	B2 (mm)	H (mm)	L (mm)	L1 (mm)	L2 (mm)	D5 (mm)	D6 (mm)	BOX	MASTER CARTON
M8280-4-A	38	26	19,5	4,5	76	29	13,5	5,3	10	12	180
M8280-4-B	38	29	21	4,5	102	43	13,5	5,3	10	12	120

Attenzione!!! Le dimensioni riportate nelle schede tecniche, possono subire variazioni minime da lotto a lotto e a seconda della produzione. In particolare, non praticare i fori prima di ricevere il prodotto.

ART. M8281

Cerniera a "T", sp. 5 mm, microfusione, lucida

AISI 316 / A4



CODICE ARTICOLO	BOX	MASTER CARTON
M8281-4	10	36

Cerniere a saldare

ART. M8128

Cerniere a saldare, 2 ali

AISI 304 / A2



Rondella di spessoramento in ottone



Disponibile anche linea blister **INOXPOINT**

CODICE ARTICOLO	L (mm)	B (mm)	C (mm)	R (mm)	D (mm)	SP (mm)	Ø (mm)	BOX	MASTER CARTON	CODICE ARTICOLO	BOX	BLISTER
M8128-2-6	60	15	27	2	12	2	8	10	300	B987	10 Blister	(1 blister = 1 pz)
M8128-2-8	80	15	37	2	12	2	8	10	200	B988	10 Blister	(1 blister = 1 pz)
M8128-2-10	100	18	46	2,2	14,5	2	10	10	150			
M8128-2-12	120	21	55	2,2	16,5	2	10	10	100			
M8128-2-14	140	21	65	2,5	16,5	2,5	11	10	60			

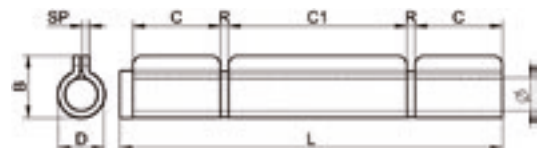
ART. M8129

Cerniere a saldare, 3 ali

AISI 304 / A2



Rondelle di spessoramento in ottone

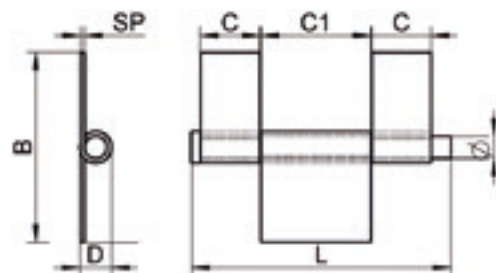


CODICE ARTICOLO	L (mm)	B (mm)	C (mm)	C1 (mm)	R (mm)	D (mm)	SP (mm)	Ø (mm)	BOX	MASTER CARTON
M8129-2-10	100	18	21,5	46	2	14,5	2	10	10	200
M8129-2-12	120	21	27	55	2	16,5	2	10	10	100
M8129-2-14	140	21	32	65	2	16,5	2	11	10	60

ART. M8130

Fisce per serramenti a 3 ali

AISI 304 / A2

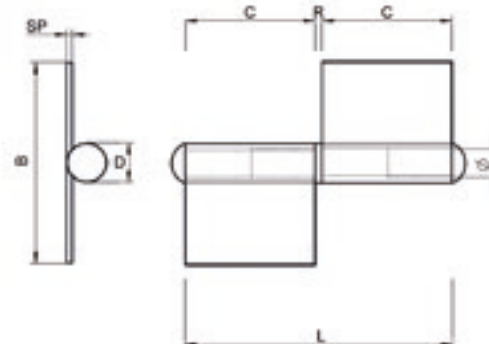


CODICE ARTICOLO	L (mm)	B (mm)	C (mm)	C1 (mm)	D (mm)	SP (mm)	Ø (mm)	BOX	MASTER CARTON
M8130-2-11	118	87	27	49,8	14	2	10	10	60
M8130-2-14	148	96	33	67,7	18	2,5	12	10	60

ART. M8131

Fisce per serramenti con rondella destre/sinistre

AISI 304 / A2

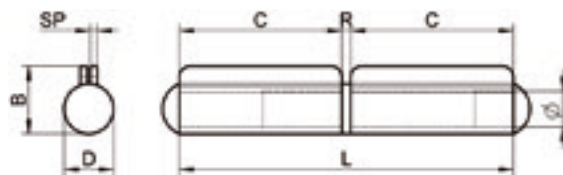


CODICE ARTICOLO	L (mm)	B (mm)	C (mm)	R (mm)	D (mm)	SP (mm)	Ø (mm)	BOX	MASTER CARTON
DX M8131-2-6	62	56	30	3	14,5	2,5	9	10	200
SX M8131-2-6SX	62	56	30	3	14,5	2,5	9	10	200
DX M8131-2-8	82	72	40	3	14,5	2,5	9	10	150
SX M8131-2-8SX	82	72	40	3	14,5	2,5	9	10	150
DX M8131-2-10	102	80	50	3	17	3	10	10	60
SX M8131-2-10SX		80	50	3	17	3	10	10	60
DX M8131-2-12	122	80	60	3	17	3	10	10	60
SX M8131-2-12SX	122	80	60	3	17	3	10	10	60

ART. M8132

Cerniere a saldare perno fisso

AISI 304 / A2



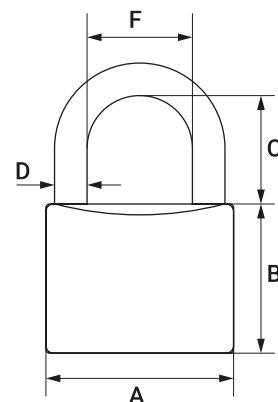
CODICE ARTICOLO	L (mm)	B (mm)	C (mm)	R (mm)	D (mm)	SP (mm)	Ø (mm)	BOX	MASTER CARTON
M8132-2-6	60	15	27	2	12	2	8	10	400
M8132-2-8	77	15	37	2	12	2	8	10	200
M8132-2-10	96	18	46	2,5	14,5	2	10	10	150
M8132-2-12	120	21	55	2,5	16,5	2	10	10	100
M8132-2-14	132	21	65	2,5	16,5	2,5	11	10	100

Lucchetti serie "mare"

Corpo in ottone cromato - Arco in acciaio inox - Anello in gomma per proteggere i meccanismi interni dagli agenti atmosferici - 2 chiavi in ottone nichelato - Doppio scrocco da lucchetti > mm 30.

ART. M8051

Lucchetti serie "mare"



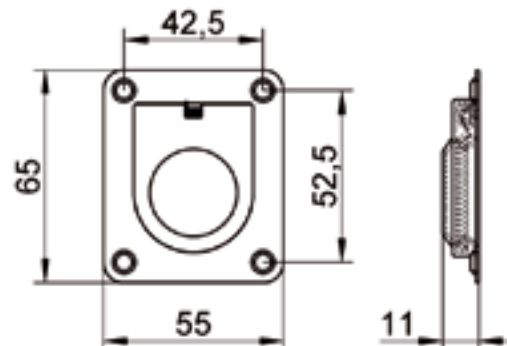
CODICE ARTICOLO	A (mm)	B (mm)	C (mm)	D (mm)	F (mm)	BOX
M8051-2-D	30	28	16	5	15	4
M8051-2-F	40	33	22	6	21	4
M8051-2-G	40	33	66	6	20	4
M8051-2-H	50	39	91	8	26	4

Attenzione!!! Le dimensioni riportate nelle schede tecniche, possono subire variazioni minime da lotto a lotto e a seconda della produzione. In particolare, non praticare i fori prima di ricevere il prodotto.

ART. M8118 A

Alzapagliolo stampato
65 X 55 mm

AISI 304 / A2



Disponibile anche linea blister

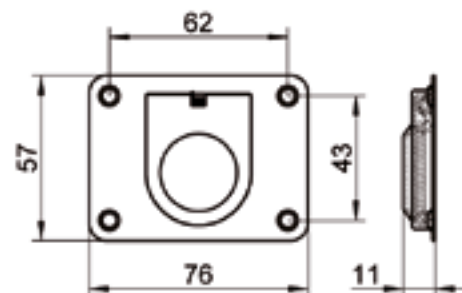
INOXPOINT

CODICE ARTICOLO	FORI Ø (mm)	SVASATURA Ø (mm)	BOX	MASTER CARTON	CODICE ARTICOLO	BOX	BLISTER
M8118-2-65*56	4,3	8	10	250	B979	10 Blister	(1 blister = 1 pz)

ART. M8118 B

Alzapagliolo stampato
76 X 57 mm

AISI 304 / A2

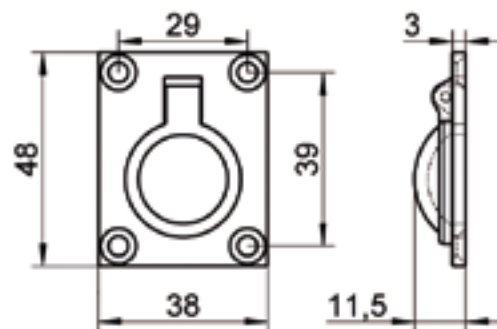


CODICE ARTICOLO	FORI Ø (mm)	SVASATURA Ø (mm)	BOX	MASTER CARTON
M8118-2-76*57	4,3	8	10	60

ART. M8241

Alzapagliolo-anello
in microfusione, lucido

AISI 316 / A4



Disponibile anche linea blister

INOXPOINT

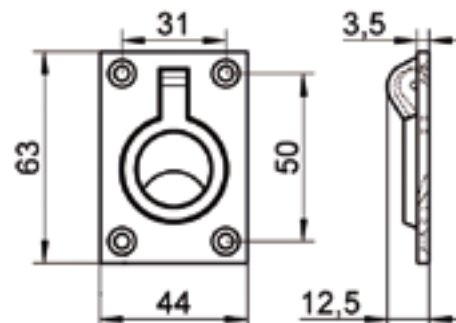
CODICE ARTICOLO	FORI Ø (mm)	SVASATURA Ø (mm)	BOX	MASTER CARTON	CODICE ARTICOLO	BOX	BLISTER
M8241-4	4,3	8	10	200	B588	10 Blister	(1 blister = 1 pz)

Attenzione!!! Le dimensioni riportate nelle schede tecniche, possono subire variazioni minime da lotto a lotto e a seconda della produzione. In particolare, non praticare i fori prima di ricevere il prodotto.

ART. M8242

Alzapagliolo-anello robusto in microfusione, lucido

AISI 316 / A4

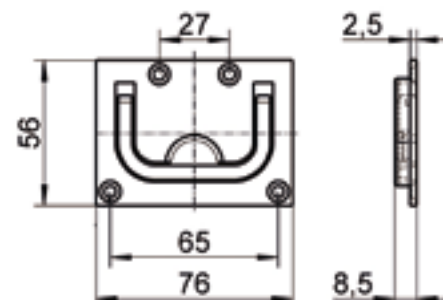


CODICE ARTICOLO	FORI Ø (mm)	SVASATURA Ø (mm)	BOX	MASTER CARTON
M8242-4	4,3	8	10	150

ART. M8243

Alzapagliolo-maniglia in microfusione, lucido

AISI 316 / A4

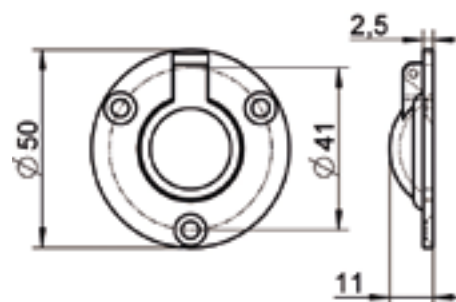


CODICE ARTICOLO	FORI Ø (mm)	SVASATURA Ø (mm)	BOX	MASTER CARTON
M8243-4	4,3	8	5	100

ART. M8441

Alzapagliolo-anello, base tonda in microfusione, lucido

AISI 316 / A4



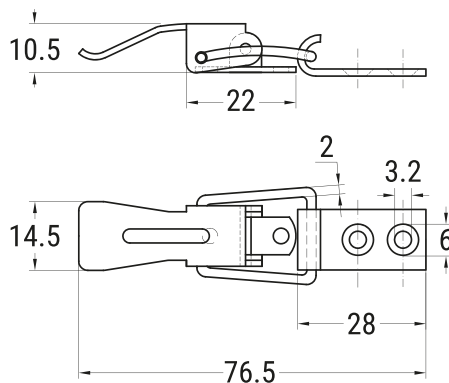
CODICE ARTICOLO	FORI Ø (mm)	SVASATURA Ø (mm)	BOX	MASTER CARTON
M8441-4-50	4,3	8	5	200

Attenzione!!! Le dimensioni riportate nelle schede tecniche, possono subire variazioni minime da lotto a lotto e a seconda della produzione. In particolare, non praticare i fori prima di ricevere il prodotto.

ART. M8053 A

Chiusura a leva tipo A

AISI 304 / A2

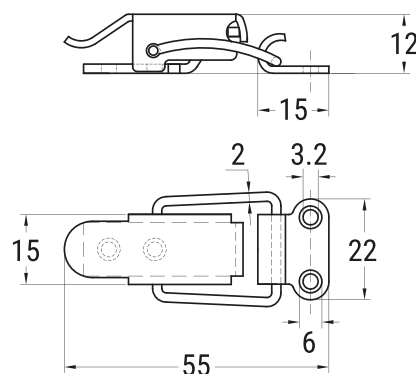


CODICE ARTICOLO	CARICO MASSIMO DI LAVORO (KG CA.)	CARICO MASSIMO DI TENSIONE (KG CA.)	BOX	MASTER CARTON
M8053-2-A	40	101	12	360

ART. M8053 B

Chiusura a leva tipo B

AISI 304 / A2



Disponibile anche linea blister

INOXPOINT

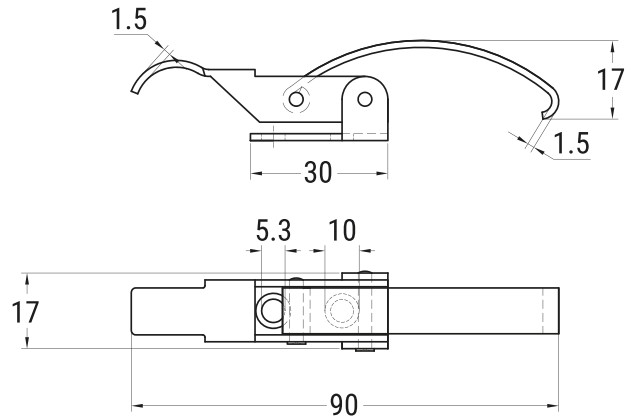
CODICE ARTICOLO	CARICO MASSIMO DI LAVORO (KG CA.)	CARICO MASSIMO DI TENSIONE (KG CA.)	BOX	MASTER CARTON	CODICE ARTICOLO	BOX	BLISTER
M8053-2-B	56	101	12	360	B989	10 Blister	(1 blister = 1 pz)

Attenzione!!! Le dimensioni riportate nelle schede tecniche, possono subire variazioni minime da lotto a lotto e a seconda della produzione. In particolare, non praticare i fori prima di ricevere il prodotto.

ART. M8053 C

Chiusura a leva tipo C

AISI 304 / A2

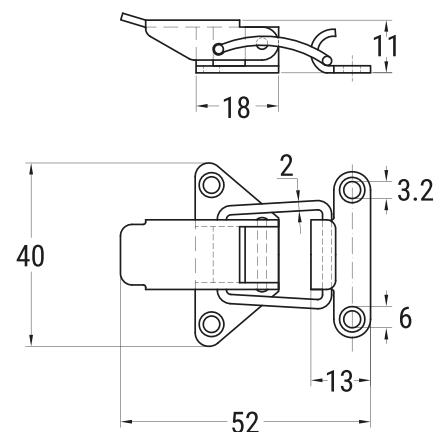


CODICE ARTICOLO	CARICO MASSIMO DI LAVORO (KG CA.)	CARICO MASSIMO DI TENSIONE (KG CA.)	BOX	MASTER CARTON
M8053-2-C	50	91	12	180

ART. M8053 D

Chiusura a leva tipo D

AISI 304 / A2



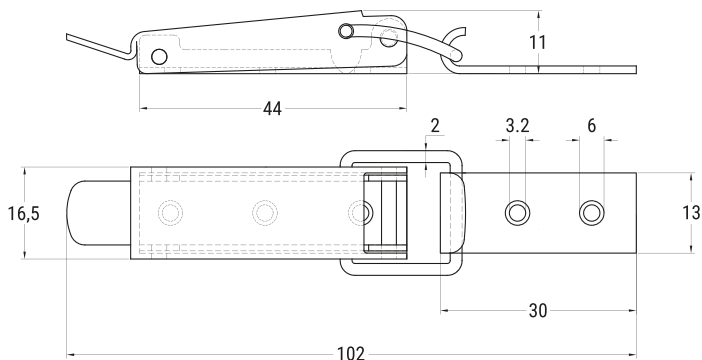
CODICE ARTICOLO	CARICO MASSIMO DI LAVORO (KG CA.)	CARICO MASSIMO DI TENSIONE (KG CA.)	BOX	MASTER CARTON
M8053-2-D	56	152	12	360

Attenzione!!! Le dimensioni riportate nelle schede tecniche, possono subire variazioni minime da lotto a lotto e a seconda della produzione. In particolare, non praticare i fori prima di ricevere il prodotto.

ART. M8053 F

Chiusura a leva tipo F

AISI 304 / A2

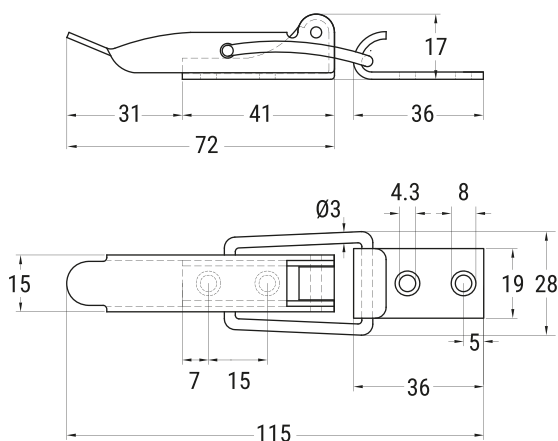


CODICE ARTICOLO	CARICO MASSIMO DI LAVORO (KG CA.)	CARICO MASSIMO DI TENSIONE (KG CA.)	BOX	MASTER CARTON
M8053-2-F	56	132	12	180

ART. M8053 G

Chiusura a leva tipo G

AISI 304 / A2



Disponibile anche linea blister

INOXPOINT

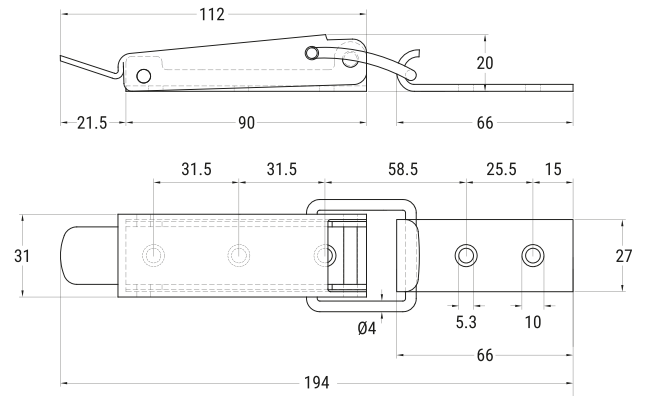
CODICE ARTICOLO	CARICO MASSIMO DI LAVORO (KG CA.)	CARICO MASSIMO DI TENSIONE (KG CA.)	BOX	MASTER CARTON	CODICE ARTICOLO	BOX	BLISTER
M8053-2-G	101	254	12	180	B590	10 Blister	(1 blister = 1 pz)

Attenzione!!! Le dimensioni riportate nelle schede tecniche, possono subire variazioni minime da lotto a lotto e a seconda della produzione. In particolare, non praticare i fori prima di ricevere il prodotto.

ART. M8053 H

Chiusura a leva tipo H

AISI 304 / A2

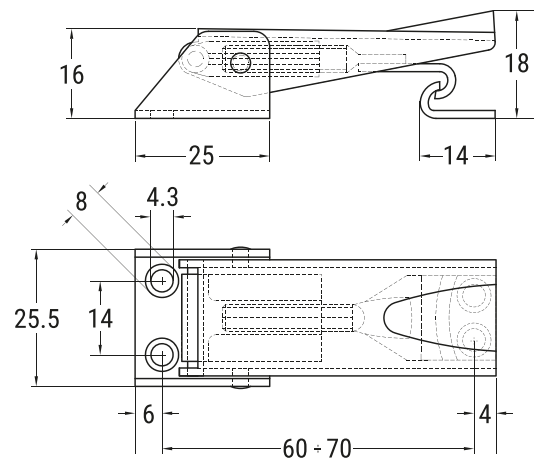


CODICE ARTICOLO	CARICO MASSIMO DI LAVORO (KG CA.)	CARICO MASSIMO DI TENSIONE (KG CA.)	BOX	MASTER CARTON
M8053-2-H	203	407	12	72

ART. M8053 I

Chiusura a leva regolabile tipo I

AISI 304 / A2



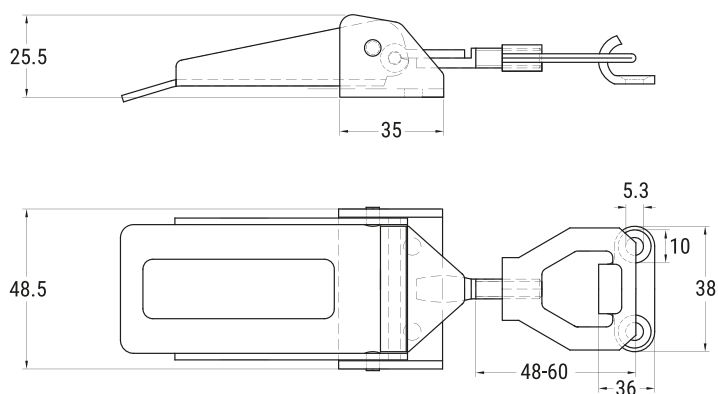
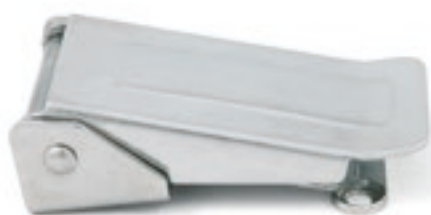
CODICE ARTICOLO	CARICO MASSIMO DI LAVORO (KG CA.)	CARICO MASSIMO DI TENSIONE (KG CA.)	BOX	MASTER CARTON
M8053-2-I	101	142	12	180

Attenzione!!! Le dimensioni riportate nelle schede tecniche, possono subire variazioni minime da lotto a lotto e a seconda della produzione. In particolare, non praticare i fori prima di ricevere il prodotto.

ART. M8053 L

Chiusura a leva regolabile tipo L

AISI 304 / A2

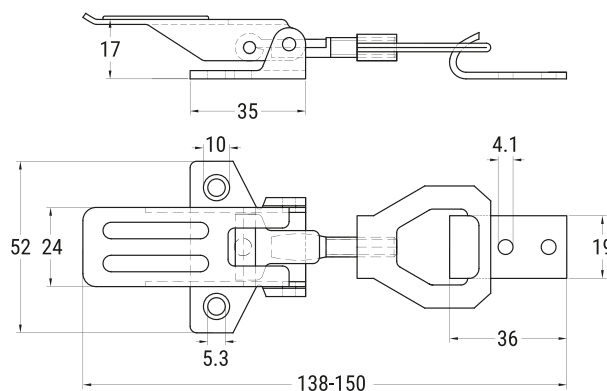
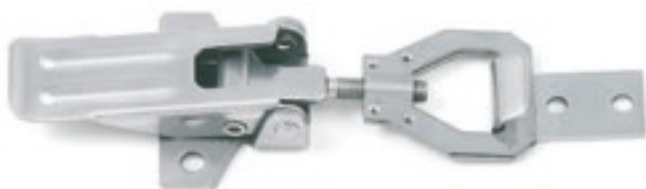


CODICE ARTICOLO	CARICO MASSIMO DI LAVORO (KG CA.)	CARICO MASSIMO DI TENSIONE (KG CA.)	BOX	MASTER CARTON
M8053-2-L	152	305	12	72

ART. M8053 M

Chiusura a leva regolabile tipo M

AISI 304 / A2



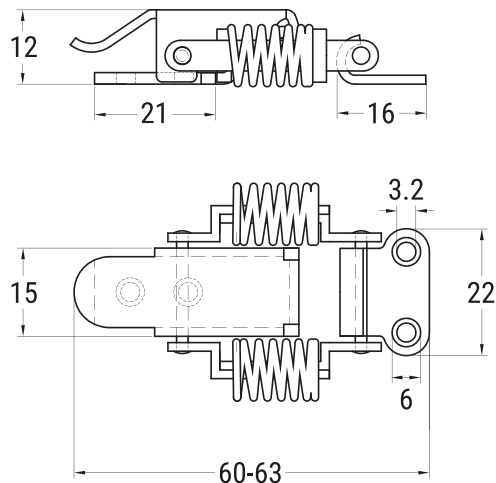
CODICE ARTICOLO	CARICO MASSIMO DI LAVORO (KG CA.)	CARICO MASSIMO DI TENSIONE (KG CA.)	BOX	MASTER CARTON
M8053-2-M	112	254	12	72

Attenzione!!! Le dimensioni riportate nelle schede tecniche, possono subire variazioni minime da lotto a lotto e a seconda della produzione. In particolare, non praticare i fori prima di ricevere il prodotto.

ART. M8053 N

Chiusura a leva con trazione compensata, tipo N

AISI 304 / A2

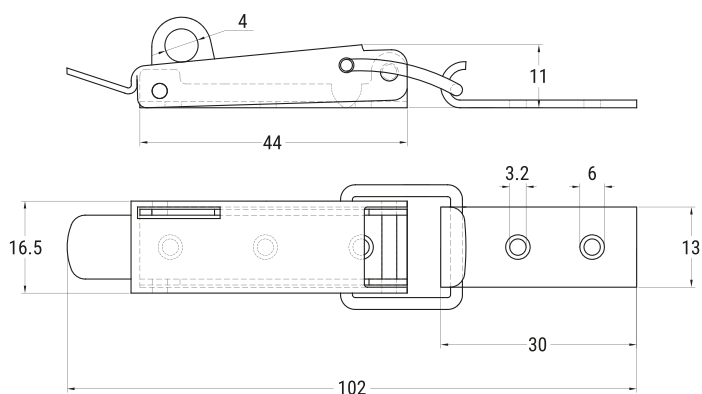


CODICE ARTICOLO	CARICO MASSIMO DI LAVORO (KG CA.)	CARICO MASSIMO DI TENSIONE (KG CA.)	BOX	MASTER CARTON
M8053-2-N	50	152	12	240

ART. M8053 O

Chiusura a leva per lucchetto tipo O

AISI 304 / A2



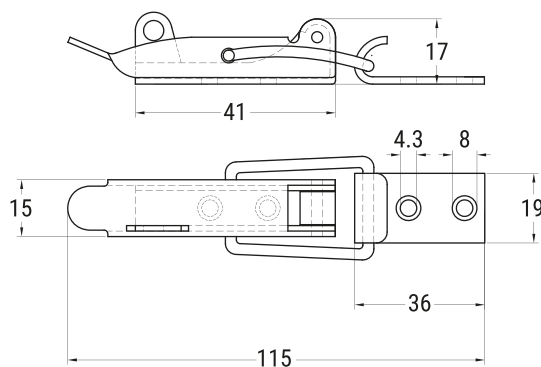
CODICE ARTICOLO	CARICO MASSIMO DI LAVORO (KG CA.)	CARICO MASSIMO DI TENSIONE (KG CA.)	BOX	MASTER CARTON
M8053-2-O	56	132	12	240

Attenzione!!! Le dimensioni riportate nelle schede tecniche, possono subire variazioni minime da lotto a lotto e a seconda della produzione. In particolare, non praticare i fori prima di ricevere il prodotto.

ART. M8053 P

Chiusura a leva per lucchetto tipo P

AISI 304 / A2



Disponibile anche linea blister

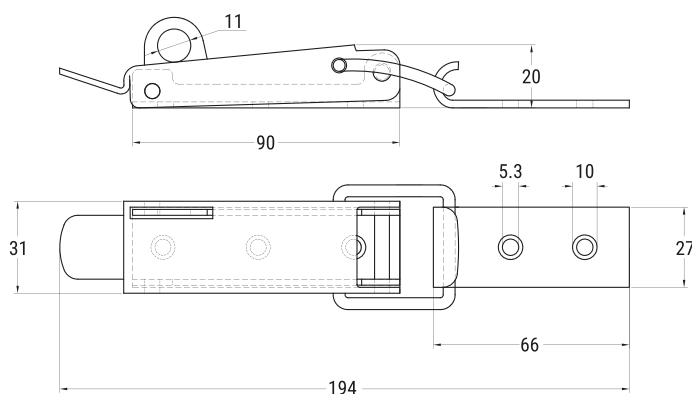
INOXPOINT

CODICE ARTICOLO	CARICO MASSIMO DI LAVORO (KG CA.)	CARICO MASSIMO DI TENSIONE (KG CA.)	BOX	MASTER CARTON	CODICE ARTICOLO	BOX	BLISTER
M8053-2-P	101	254	12	120	B990	10 Blister	(1 blister = 1 pz)

ART. M8053 Q

Chiusura a leva per lucchetto tipo Q

AISI 304 / A2



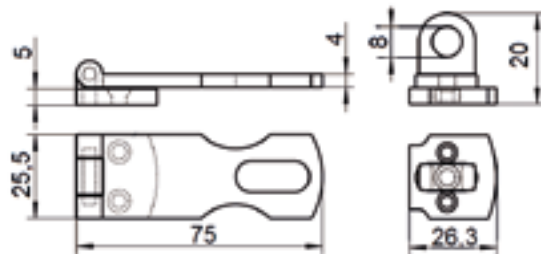
CODICE ARTICOLO	CARICO MASSIMO DI LAVORO (KG CA.)	CARICO MASSIMO DI TENSIONE (KG CA.)	BOX	MASTER CARTON
M8053-2-Q	203	407	12	72

Attenzione!!! Le dimensioni riportate nelle schede tecniche, possono subire variazioni minime da lotto a lotto e a seconda della produzione. In particolare, non praticare i fori prima di ricevere il prodotto.

ART. M8050

Chiusura porta lucchetto

AISI 316 / A4

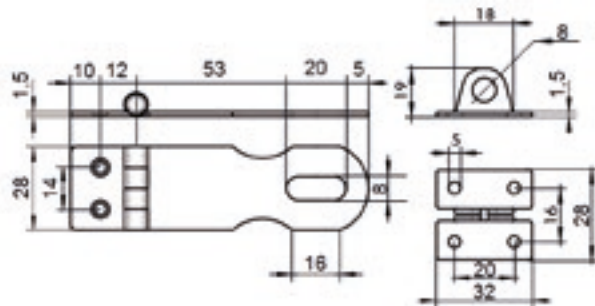
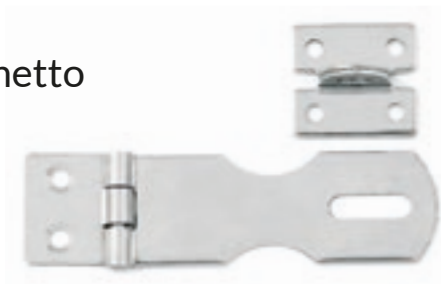


CODICE ARTICOLO	FORI Ø (mm)	SVASATURA Ø (mm)	BOX	MASTER CARTON
M8050-4	4,3	8	4	80

ART. M8052

Chiusura porta lucchetto

AISI 304 / A2



Disponibile anche linea blister

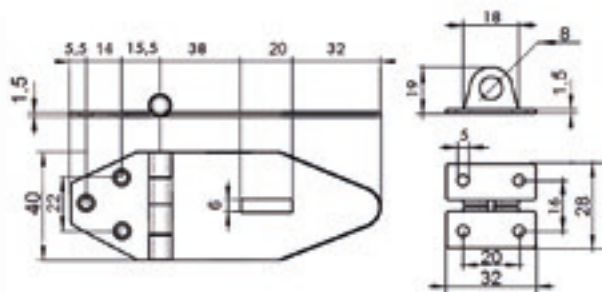
INOXPOINT

CODICE ARTICOLO	FORI Ø (mm)	SVASATURA Ø (mm)	CON SPINA RIBADITA Ø (mm)	BOX	MASTER CARTON	CODICE ARTICOLO	BOX	BLISTER
M8052-2	4,3	8	4	12	240	B984	10 Blister	(1 blister = 1 pz)

ART. M8052 A

Chiusura porta lucchetto

AISI 304 / A2



Disponibile anche linea blister

INOXPOINT

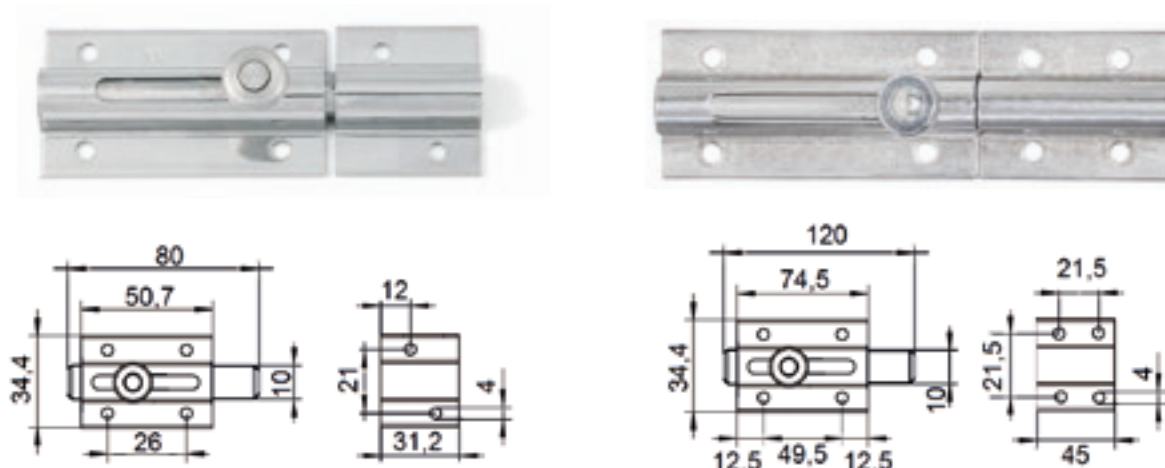
CODICE ARTICOLO	FORI Ø (mm)	SVASATURA Ø (mm)	CON SPINA RIBADITA Ø (mm)	BOX	MASTER CARTON	CODICE ARTICOLO	BOX	BLISTER
M8052-2-A	4,3	8	4	12	120	000098502	10 Blister	(1 blister = 1 pz)

Attenzione!!! Le dimensioni riportate nelle schede tecniche, possono subire variazioni minime da lotto a lotto e a seconda della produzione. In particolare, non praticare i fori prima di ricevere il prodotto.

ART. M8117 A-B

Catenacci trasversali asta tonda

AISI 304 / A2



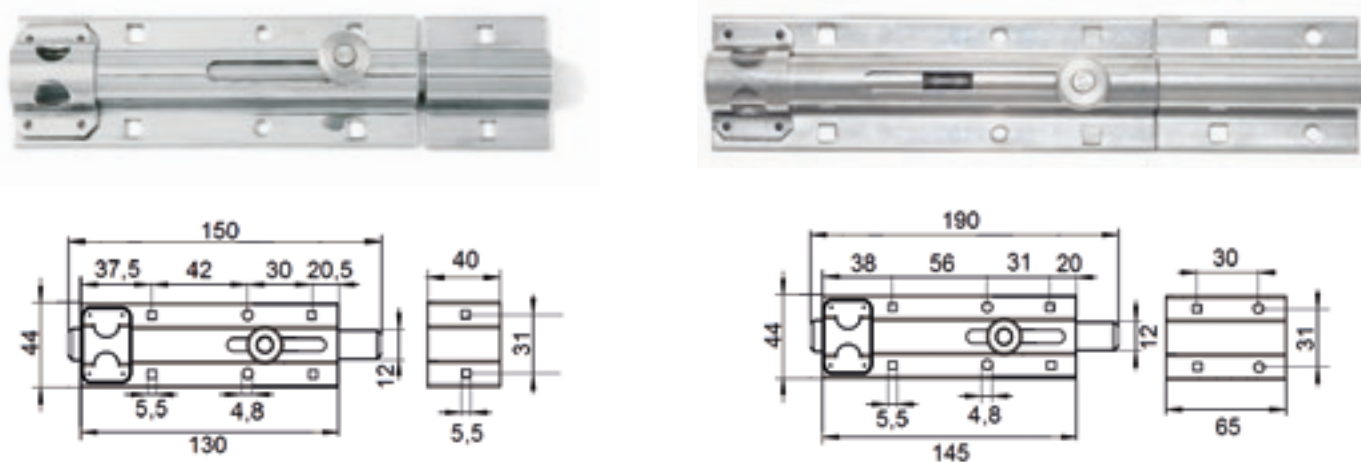
CODICE ARTICOLO	BOX	MASTER CARTON
M8117-2-A	4	80

CODICE ARTICOLO	BOX	MASTER CARTON
M8117-2-B	2	120

ART. M8117 C-D

Catenacci trasversali asta tonda portalucchetto

AISI 304 / A2



CODICE ARTICOLO	BOX
M8117-2-C	4

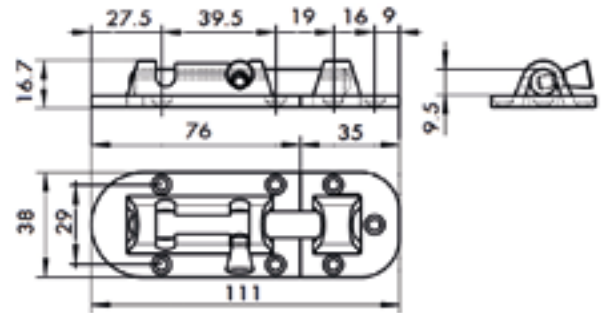
CODICE ARTICOLO	BOX
M8117-2-D	2

Attenzione!!! Le dimensioni riportate nelle schede tecniche, possono subire variazioni minime da lotto a lotto e a seconda della produzione. In particolare, non praticare i fori prima di ricevere il prodotto.

ART. M8333

Catenaccio trasversale
asta tonda in microfusione,
lucido

AISI 304 / A2

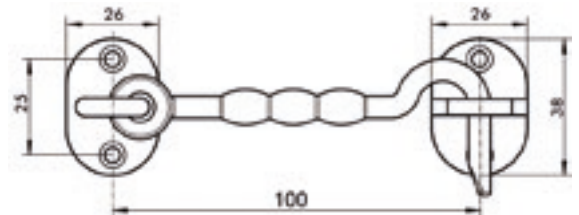


CODICE ARTICOLO	FORI Ø (mm)	SVASATURA Ø (mm)	BOX	MASTER CARTON
M8333-2-B	4	8	5	50

ART. M8384

Gancio cabina

AISI 316 / A4



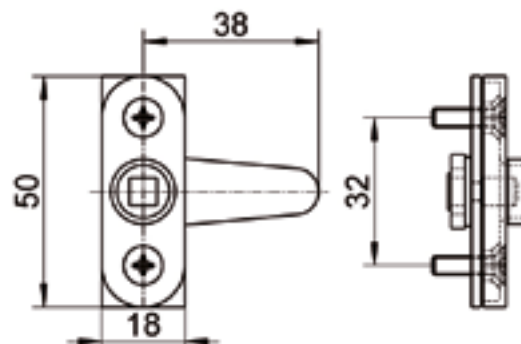
CODICE ARTICOLO	FORI Ø (mm)	SVASATURA Ø (mm)	BOX	MASTER CARTON
M8384-2	5,3	10	5	100

Attenzione!!! Le dimensioni riportate nelle schede tecniche, possono subire variazioni minime da lotto a lotto e a seconda della produzione. In particolare, non praticare i fori prima di ricevere il prodotto.

ART. M8081

Tavellino per sportelli

AISI 304 / A2



Disponibile anche linea blister

INOXPOINT

CODICE ARTICOLO	BOX	CODICE ARTICOLO	BOX	BLISTER
*chiave non inclusa		**chiave inclusa		
M8081-2*	10	B986**	10 Blister	(1 blister = 1 pz)

ART. M8082

Chiave per tavellino in ZAMA

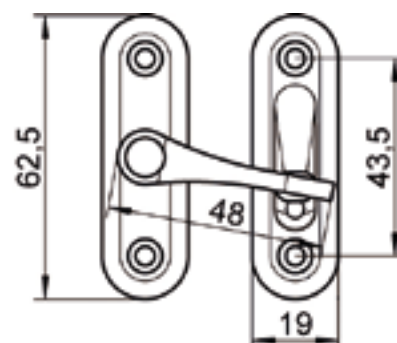
CODICE ARTICOLO	BOX
M8082-A	10



ART. M8181

Tavellino a scatto

AISI 304 / A2

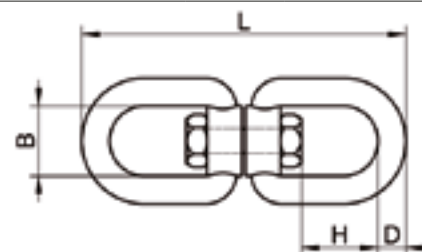


CODICE ARTICOLO	FORI Ø (mm)	SVASATURA Ø (mm)	BOX
M8181-2	4,3	8	10

ART. M8254

Girelle occhio / occhio

AISI 316 / A4

Disponibile anche linea blister **INOXPOINT**

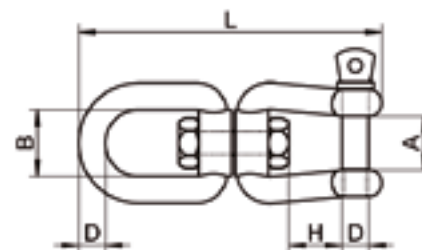
CODICE ARTICOLO	D (mm)	L (mm)	H (mm)	B (mm)	CARICO DI LAVORO (kg)	CARICO DI ROTTURA (kg)	BOX	MASTER CARTON
M8254-4-5	5	60	13	13	100	650	10	400
M8254-4-6	6	65	15	15	150	900	10	300
M8254-4-8	8	90	22	20	300	650	10	100
M8254-4-10	10	115	27	24	500	2550	1	80
M8254-4-13	13	154	35	32	976	3700	1	35
M8254-4-16	16	188	45	39	1500	6600	1	20

CODICE ARTICOLO	BOX	BLISTER
B585	10 Blister	(1 blister = 1 pz)
B586	10 Blister	(1 blister = 1 pz)
B587	10 Blister	(1 blister = 1 pz)

ART. M8255

Girelle occhio / forcella

AISI 316 / A4

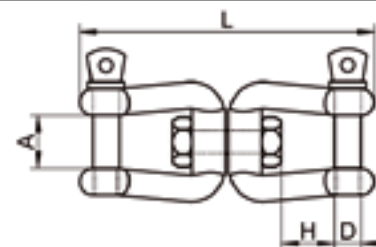


CODICE ARTICOLO	L (mm)	H (mm)	A (mm)	B (mm)	B (mm)	CARICO DI LAVORO (kg)	CARICO DI ROTTURA (kg)	BOX	MASTER CARTON
M8255-4-6A	6	66	11	12	15	150	900	10	200
M8255-4-8A	8	94	16	16	20	300	1650	10	100
M8255-4-10A		118	22	20	24	500	2550	1	65
M8255-4-13A	13	152	28	26	32	976	3700	1	30

ART. M8256

Girelle forcella / forcella

AISI 316 / A4

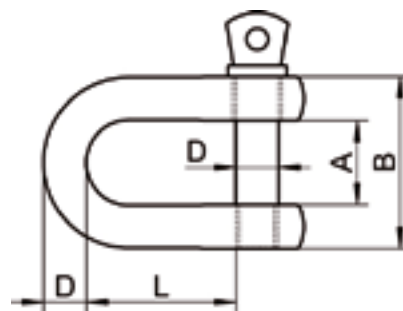


CODICE ARTICOLO	D (mm)	L (mm)	H (mm)	A (mm)	CARICO DI LAVORO (kg)	CARICO DI ROTTURA (kg)	BOX	MASTER CARTON
M8256-4-6A	6	66	11	12	150	900	10	200
M8256-4-8A	8	94	16	16	300	1650	5	100
M8256-4-10A	10	118	22	20	500	2550	1	60
M8256-4-13A	13	152	28	26	976	3700	1	30
M8256-4-16A	16	188	37	32	1500	6600	1	18

ART. M8258

Grilli dritti

AISI 316 / A4

Disponibile anche linea blister **INOXPOINT**

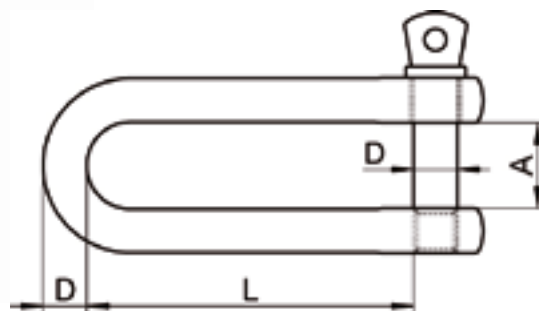
CODICE ARTICOLO	D (mm)	A (mm)	L (mm)	B (mm)	CARICO DI LAVORO (kg)	CARICO DI ROTTURA (kg)	BOX	MASTER CARTON
M8258-4-4	4	8	14	16	90	550	50	2000
M8258-4-5	5	10	17	20	100	900	50	976
M8258-4-6	6	12	21	24	150	1300	50	750
M8258-4-7	7	14	24	28	200	1800	20	400
M8258-4-8	8	16	28	32	250	2400	10	200
M8258-4-10	10	20	35	40	500	3800	10	150
M8258-4-12	12	24	42	48	600	5550	10	75
M8258-4-13	13	26	45	52	800	6550	10	60
M8258-4-16	16	32	55	64	1100	7600	5	30
M8258-4-19	19	38	66	76	1600	9950	1	25
M8258-4-22	22	44	77	88	2500	13850	1	15
M8258-4-25	25	50	87	100	3000	22800	1	10

CODICE ARTICOLO	BOX	BLISTER
B569	10 Blister	(1 blister = 2 pz)
B570	10 Blister	(1 blister = 2 pz)
B571	10 Blister	(1 blister = 2 pz)
B572	10 Blister	(1 blister = 2 pz)
B573	10 Blister	(1 blister = 2 pz)
B574	10 Blister	(1 blister = 1 pz)

ART. M8259

Grilli dritti lunghi

AISI 316 / A4

Disponibile anche linea blister **INOXPOINT**

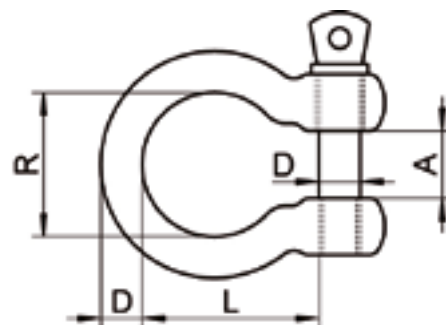
CODICE ARTICOLO	D (mm)	A (mm)	L (mm)	CARICO DI LAVORO (kg)	CARICO DI ROTTURA (kg)	BOX	MASTER CARTON
M8259-4-5	5	10	37	100	800	20	400
M8259-4-6	6	12	45	150	1200	20	300
M8259-4-8	8	16	60	250	2000	10	150
M8259-4-10	10	20	75	500	4050	5	75
M8259-4-12	12	24	90	600	4850	5	30

CODICE ARTICOLO	BOX	BLISTER
B575	10 Blister	(1 blister = 2 pz)
B576	10 Blister	(1 blister = 1 pz)
B577	10 Blister	(1 blister = 1 pz)

ART. M8260

Grilli a cetra

AISI 316 / A4

Disponibile anche linea blister **INOXPOINT**

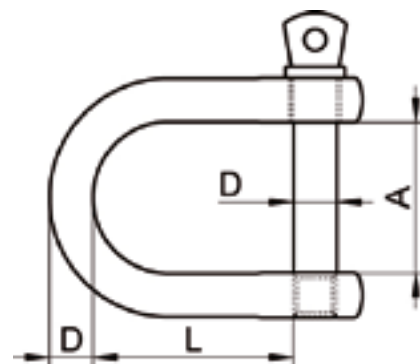
CODICE ARTICOLO	D (mm)	A (mm)	L (mm)	R (mm)	CARICO DI LAVORO (kg)	CARICO DI ROTTURA (kg)	BOX	MASTER CARTON
M8260-4-4	4	8	14	14	90	650	20	800
M8260-4-5	5	10	17	17	100	950	20	800
M8260-4-6	6	12	21	21	150	1450	20	600
M8260-4-8	8	16	28	28	250	2450	10	200
M8260-4-10	10	20	34	35	500	3950	10	150
M8260-4-12	12	24	42	42	600	5950	5	75
M8260-4-13	13	26	45	45	800	6550	5	50
M8260-4-16	16	32	56	56	1100	9950	1	35

CODICE ARTICOLO	BOX	BLISTER
B578	10 Blister	(1 blister = 2 pz)
B579	10 Blister	(1 blister = 2 pz)
B580	10 Blister	(1 blister = 1 pz)
B581	10 Blister	(1 blister = 1 pz)
B582	10 Blister	(1 blister = 1 pz)

ART. M8269

Grilli larghi

AISI 316 / A4

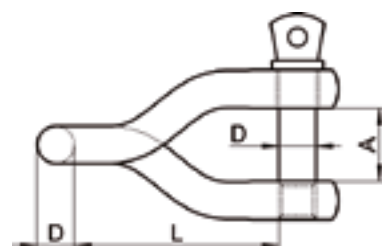


CODICE ARTICOLO	D (mm)	A (mm)	L (mm)	CARICO DI LAVORO (kg)	CARICO DI ROTTURA (kg)	BOX	MASTER CARTON
M8269-4-5	5	25	22	100	900	10	400
M8269-4-6	6	24	33	150	1300	10	300
M8269-4-8	8	28	32	250	2400	10	200
M8269-4-10	10	40	55	500	3800	10	60

ART. M8288

Grilli ritorti

AISI 316 / A4

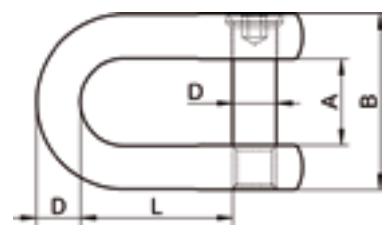


CODICE ARTICOLO	D (mm)	A (mm)	L (mm)	CARICO DI LAVORO (kg)	CARICO DI ROTTURA (kg)	BOX	MASTER CARTON
M8288-4-4	4	8	22	90	650	20	800
M8288-4-5	5	10	27	100	950	20	400
M8288-4-6	6	12	31	150	1450	20	300
M8288-4-8	8	16	44	250	2450	10	150
M8288-4-10	10	20	55	500	4450	10	60
M8288-4-12	12	24	66	600	6950	5	30

ART. M8289

Grilli con perno incassato, chiave a brugola

AISI 316 / A4

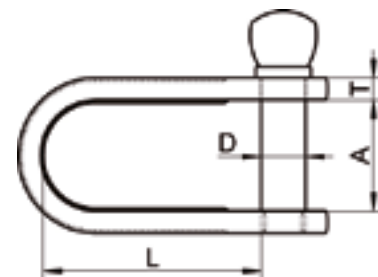


CODICE ARTICOLO	D (mm)	A (mm)	L (mm)	B (mm)	CARICO DI LAVORO (kg)	CARICO DI ROTTURA (kg)	BOX	MASTER CARTON
M8289-4-6	6	12	21	24	150	1450	20	400
M8289-4-8	8	16	28	32	250	2950	10	300
M8289-4-10	10	20	35	40	500	4450	10	100
M8289-4-12	12	24	42	48	600	6950	5	75

ART. M8293

Grilli stampati

AISI 304 / A2

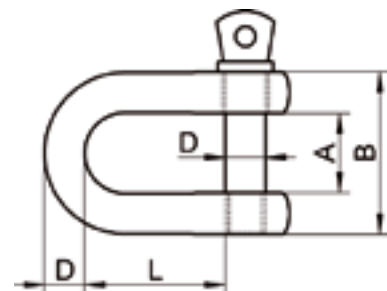
Disponibile anche linea blister **INOXPOINT**

CODICE ARTICOLO	D (mm)	A (mm)	L (mm)	T (mm)	CARICO DI LAVORO (kg)	CARICO DI ROTTURA (kg)	BOX	MASTER CARTON	CODICE ARTICOLO	BOX	BLISTER
M8293-2-4	4	10	15	1,8	45	450	100	800	B563	10 Blister	(1 blister = 4 pz)
M8293-2-5	5	12	17	2	50	700	100	800	B564	10 Blister	(1 blister = 4 pz)
M8293-2-6	6	16	25	3	80	1050	50	400	B565	10 Blister	(1 blister = 2 pz)

ART. M8358

Grilli con perno imperdibile

AISI 316 / A4

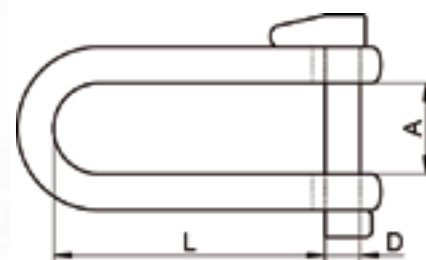
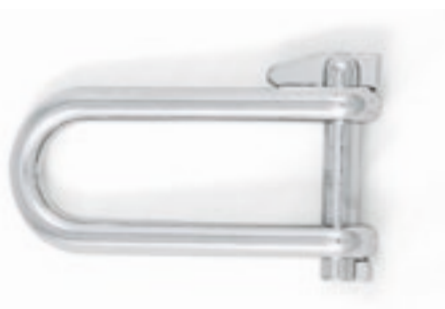


CODICE ARTICOLO	D (mm)	A (mm)	L (mm)	B (mm)	CARICO DI LAVORO (kg)	CARICO DI ROTTURA (kg)	BOX	MASTER CARTON
M8358-4-5	5	10	17	20	150	900	10	400
M8358-4-6	6	12	21	24	200	1300	10	400
M8358-4-8	8	16	28	32	250	2400	10	200
M8358-4-10	10	20	35	40	500	3800	5	100

ART. M8359

Grilli con perno rapido

AISI 316 / A4



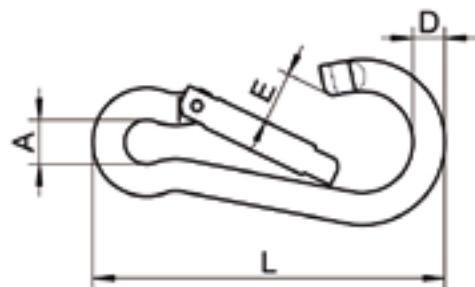
CODICE ARTICOLO	D (mm)	A (mm)	L (mm)	B (mm)	CARICO DI LAVORO (kg)	CARICO DI ROTTURA (kg)	BOX	MASTER CARTON
M8359-4-5	5	12	37	20	100	800	10	300
M8359-4-6	6	15	43	24	150	1200	10	200
M8359-4-8	8	20	60	32	250	2000	10	100

Moschettoni (Connettori)

ART. M8001

Moschettoni (Connettori)
leva dritta, produzione Italiana
con chiusura "senza impigli"

AISI 316 / A4



Disponibile anche linea blister

INOXPOINT

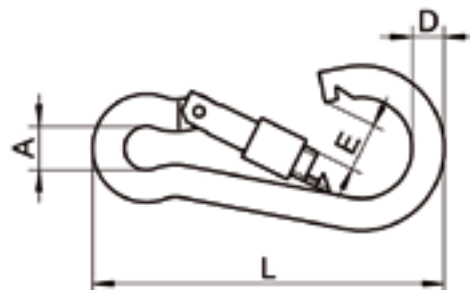
CODICE ARTICOLO	D (mm)	L (mm)	A (mm)	E (mm)	CARICO DI LAVORO (kg)	CARICO DI ROTTURA (kg)	BOX	MASTER CARTON
M8001-4-5*50	5	50	8	7	/	120	50	750
M8001-4-6*60	6	60	8,5	8	/	120	20	400
M8001-4-7*70	7	72	10,5	10	/	180	20	300
M8001-4-8*80	8	80	11,5	10	200	800	20	200
M8001-4-10*100	10	103	14	15,5	300	1200	10	100
M8001-4-11*120	10,5	121	17	17	500	2000	10	60
M8001-4-13*160	13	160	22,5	30	600	2400	10	20

CODICE ARTICOLO	BOX	BLISTER
B549	10 Blister	(1 blister = 1 pz)
B550	10 Blister	(1 blister = 1 pz)
B551	10 Blister	(1 blister = 1 pz)
B552	10 Blister	(1 blister = 1 pz)

ART. M8003

Moschettoni (Connettori)
leva dritta con ghiera a vite

AISI 316 / A4

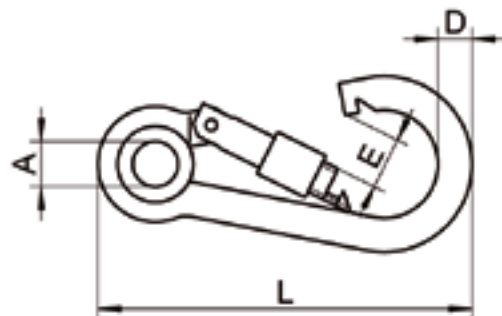


CODICE ARTICOLO	D (mm)	L (mm)	A (mm)	E (mm)	CARICO DI LAVORO (kg)	CARICO DI ROTTURA (kg)	BOX	MASTER CARTON
M8004-4-5*50	5	50	8	7	50	300	50	500
M8004-4-6*60	6	60	9	8	70	500	20	400
M8004-4-8*80	8	80	12	9	125	750	20	200
M8004-4-10*100	10	100	15	12	200	1200	10	100
M8004-4-12*120	11	120	18	16	250	1400	10	60

ART. M8004

Moschettoni (Connettori) leva dritta con ghiera a vite e occhiolo

AISI 316 / A4

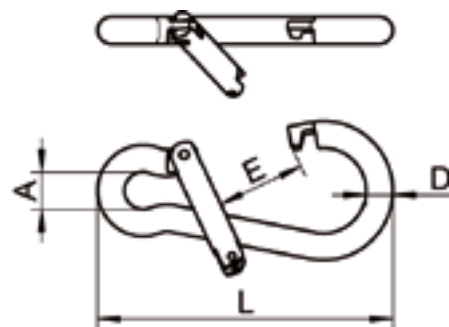


CODICE ARTICOLO	D (mm)	L (mm)	A (mm)	E (mm)	CARICO DI LAVORO (kg)	CARICO DI ROTTURA (kg)	BOX	MASTER CARTON
M8005-4-6*60	6	60	7	8	70	500	20	400
M8005-4-8*80	8	80	10	9	125	750	20	200
M8005-4-10*100	10	100	13	12	200	1200	10	100

ART. M8010

Moschettoni (Connettori) leva dritta con apertura laterale

AISI 316 / A4

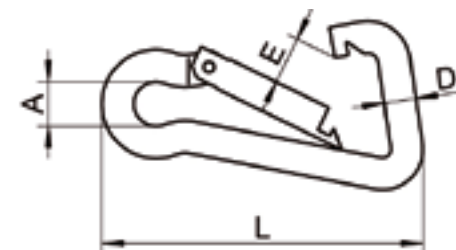


CODICE ARTICOLO	D (mm)	L (mm)	A (mm)	E (mm)	CARICO DI LAVORO (kg)	CARICO DI ROTTURA (kg)	BOX	MASTER CARTON
M8010-4-8*80	8	80	12	19	125	750	20	200
M8010-4-10*100	10	100	15	22	200	1200	10	100

ART. M8054

Moschettoni (Connettori) leva dritta con forma asimmetrica

AISI 316 / A4



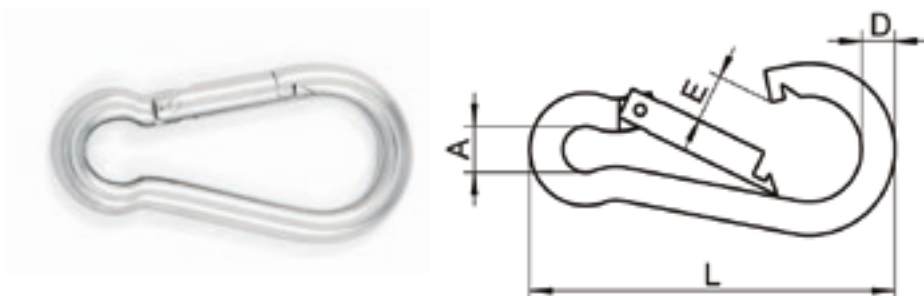
CODICE ARTICOLO	D (mm)	L (mm)	A (mm)	E (mm)	CARICO DI LAVORO (kg)	CARICO DI ROTTURA (kg)	BOX	MASTER CARTON
M8054-4-6*60	6	60	9	10	70	500	20	400
M8054-4-8*80	8	80	12	13	125	750	20	120
M8054-4-10*100	10	100	15	18	200	1200	10	60
M8054-4-11*120	11	120	18	24	250	1400	10	60

Moschettoni (Connettori)

ART. M8249

Moschettoni (Connettori)
leva dritta con forma
simmetrica classica

AISI 316 / A4

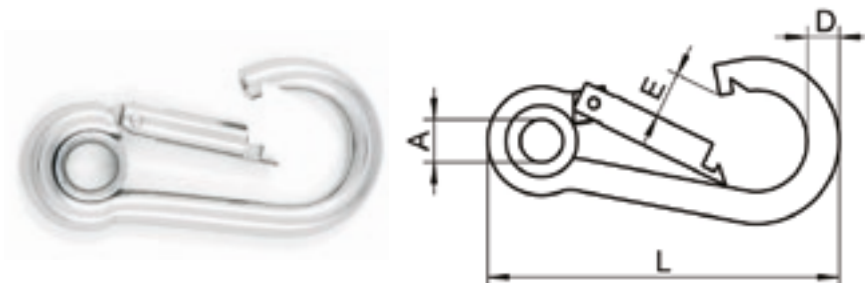
Disponibile anche linea blister **INOXPOINT**

CODICE ARTICOLO	D (mm)	L (mm)	A (mm)	E (mm)	CARICO DI LAVORO (kg)	CARICO DI ROTTURA (kg)	BOX	MASTER CARTON	CODICE ARTICOLO	BOX	BLISTER
M8249-4-5*50	5	50	8	7	50	300	20	800	B591	10 Blister	(1 blister = 1 pz)
M8249-4-6*60	6	60	9	8	70	500	20	400	B592	10 Blister	(1 blister = 1 pz)
M8249-4-7*70	7	70	10	8	100	600	20	300	B593	10 Blister	(1 blister = 1 pz)
M8249-4-8*80	8	80	12	9	125	750	20	200	B594	10 Blister	(1 blister = 1 pz)
M8249-4-10*100	10	100	15	12	200	1200	10	100			
M8249-4-11*120	11	120	18	16	250	1400	10	60			

ART. M8250

Moschettoni (Connettori)
leva dritta con forma
simmetrica classica e occhiolo

AISI 316 / A4

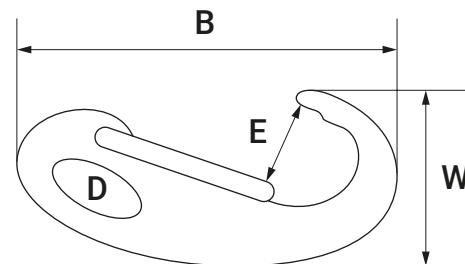


CODICE ARTICOLO	D (mm)	L (mm)	A (mm)	E (mm)	CARICO DI LAVORO (kg)	CARICO DI ROTTURA (kg)	BOX	MASTER CARTON
M8250-4-5*50	5	50	6	7	50	300	20	600
M8250-4-6*60	6	60	7	8	70	500	20	400
M8250-4-7*70	7	70	9	8	100	600	20	300
M8250-4-8*80	8	80	10	9	125	750	20	200
M8250-4-10*100	10	100	13	12	200	1200	10	100
M8250-4-11*120	11	120	15	16	250	1400	10	60

ART. M8251

Moschettoni apertura a molla

AISI 316 / A4



Disponibile anche linea blister **INOXPOINT**

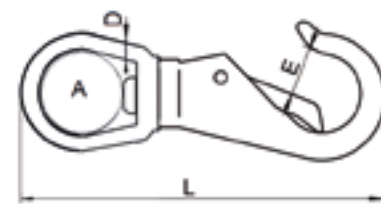
CODICE ARTICOLO	D (mm)	L (mm)	W (mm)	E (mm)	CARICO DI LAVORO (kg)	CARICO DI ROTTURA (kg)	BOX	MASTER CARTON
M8251-4-50	6,5	50	24	10	70	170	25	500
M8251-4-70	10	70	31	13	200	450	20	300
M8251-4-100	13	100	46	23	400	950	10	100

CODICE ARTICOLO	BOX	BLISTER
B560	10 Blister	(1 blister = 1 pz)
B561	10 Blister	(1 blister = 1 pz)

ART. M8257

Moschettoni con anello girevole

AISI 316 / A4



Disponibile anche linea blister **INOXPOINT**

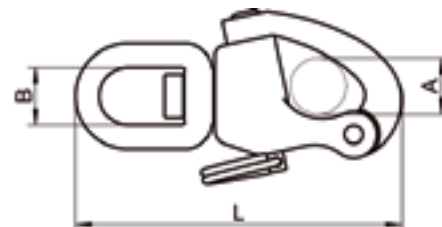
CODICE ARTICOLO	D (mm)	L (mm)	A (mm)	E (mm)	CARICO DI LAVORO (kg)	CARICO DI ROTTURA (kg)	BOX	MASTER CARTON
M8257-4-85	5	85	16	10	70	250	10	200
M8257-4-100	6	100	19	11	120	450	10	150
M8257-4-120	7	120	21	12	150	600	5	50

CODICE ARTICOLO	BOX	BLISTER
B562	10 Blister	(1 blister = 1 pz)

ART. M8252

Moschettoni girevoli per spinnaker o drizza, a sgancio rapido

AISI 316 / A4



Disponibile anche linea blister **INOXPOINT**

CODICE ARTICOLO	L (mm)	A (mm)	B (mm)	CARICO DI LAVORO (kg)	CARICO DI ROTTURA (kg)	BOX	MASTER CARTON
M8252-4-68	70	12	12	450	1100	5	150
M8252-4-87	87	16	16	650	1600	5	100

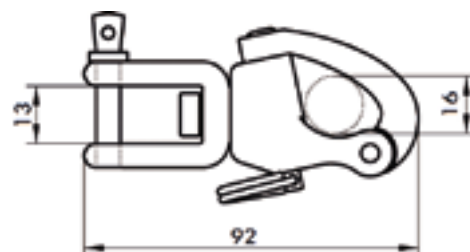
CODICE ARTICOLO	BOX	BLISTER
B589	10 Blister	(1 blister = 1 pz)

Moschettoni (Connettori)

ART. M8262

Moschettone girevole per spinnaker o drizza a sgancio rapido, con forcella (o grillo)

AISI 316 / A4

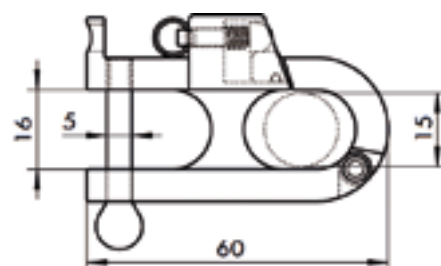
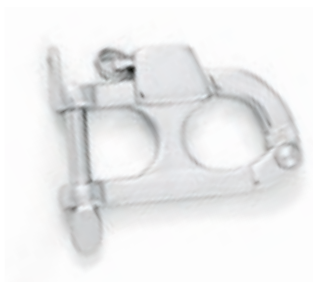


CODICE ARTICOLO	CARICO DI LAVORO (kg)	CARICO DI ROTTURA (kg)	BOX	MASTER CARTON
M8262-4-87	650	1600	5	100

ART. 8263

Moschettone per sci nautico a sgancio rapido

AISI 316 / A4

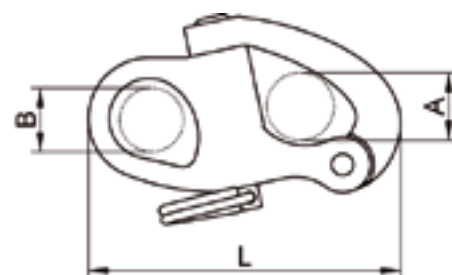


CODICE ARTICOLO	CARICO DI LAVORO (kg)	CARICO DI ROTTURA (kg)	BOX	MASTER CARTON
8263-4	200	450	5	150

ART. M8297

Moschettoni per spinnaker o drizza a sgancio rapido

AISI 316 / A4

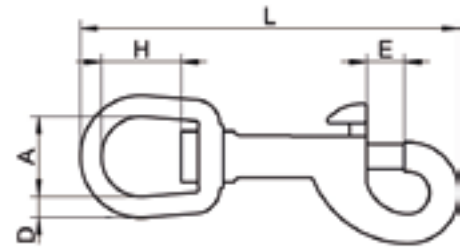


CODICE ARTICOLO	A (mm)	L (mm)	B (mm)	CARICO DI LAVORO (kg)	CARICO DI ROTTURA (kg)	BOX	MASTER CARTON
M8297-4-52	12	52	9	450	1100	10	300
M8297-4-66	16	70	12	650	1600	5	150

ART. M8303

Moschettoni con anello girevole, apertura a pistone

AISI 316 / A4

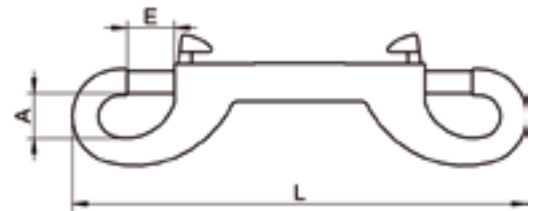


CODICE ARTICOLO	L (mm)	D (mm)	A (mm)	H (mm)	E (mm)	CARICO DI LAVORO (kg)	CARICO DI ROTTURA (kg)	BOX	MASTER CARTON
M8303-4-62	62	3	10	9	5	24	200	10	400
M8303-4-76	76	4	14	14	11	50	300	10	300
M8303-4-86	89	4	18	18	11	80	350	5	200
M8303-4-90	92	5	16	19	13	100	450	5	200

ART. M8416

Moschettoni doppi, apertura a pistone

AISI 316 / A4

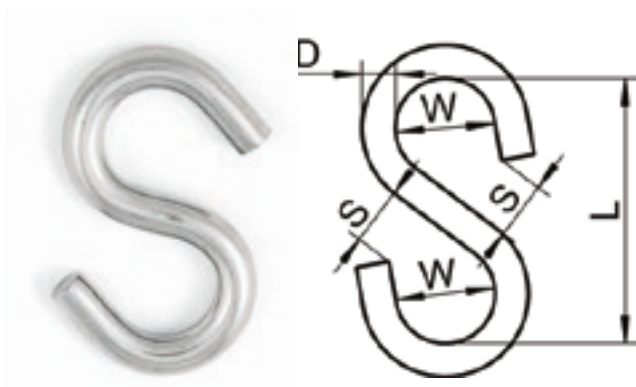


CODICE ARTICOLO	F (mm)	H (mm)	L (mm)	CARICO DI LAVORO (kg)	CARICO DI ROTTURA (kg)	BOX	MASTER CARTON
M8416-4-90	90	6	6	50	200	5	200
M8416-4-100	100	10	10	70	450	5	200
M8416-4-120	120	11	11	80	520	5	150

ART. M8160

Ganci a "S"

AISI 316 / A4



Disponibile anche linea blister

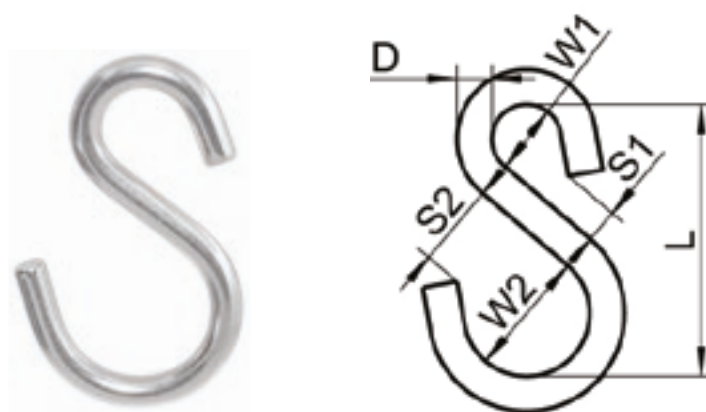
INOXPOINT

CODICE ARTICOLO	D (mm)	L (mm)	S (mm)	W (mm)	BOX	MASTER CARTON	CODICE ARTICOLO	BOX	BLISTER
M8160-4-3	3	24	4	9	100	3000	B603	10 Blister	(1 blister = 4 pz)
M8160-4-4	4	32	6,5	12	100	1500	B604	10 Blister	(1 blister = 4 pz)
M8160-4-5	5	40	8	15	100	600	B605	10 Blister	(1 blister = 3 pz)
M8160-4-6	6	48	9	17,5	50	500	B606	10 Blister	(1 blister = 3 pz)
M8160-4-8	8	64	12	24	25	150	B607	10 Blister	(1 blister = 2 pz)

ART. M8160 A

Ganci a "S" asimmetrici

AISI 316 / A4



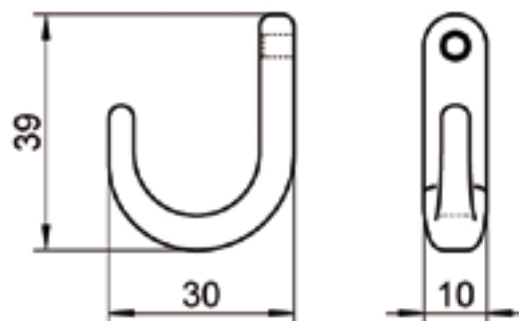
CODICE ARTICOLO	W1 (mm)	W2 (mm)	D (mm)	L (mm)	S1 (mm)	S2 (mm)	CARICO DI LAVORO (kg)	CARICO DI ROTTURA (kg)	BOX	MASTER CARTON
M8160-4-3A	9	16	3	30	5	10	10	90	100	2000
M8160-4-4A	12	19	4	36	6	12	15	150	100	976
M8160-4-5A	14	21	5	43	6	12	30	240	100	600
M8160-4-6A	15	25	6	50	7	15	40	350	50	200
M8160-4-8A	20	33	8	67	9	20	70	630	25	150

Attenzione!!! Le dimensioni riportate nelle schede tecniche, possono subire variazioni minime da lotto a lotto e a seconda della produzione. In particolare, non praticare i fori prima di ricevere il prodotto.

ART. M8370

Gancio multiuso,
un foro per il fissaggio,
microfusione, lucido

AISI 316 / A4

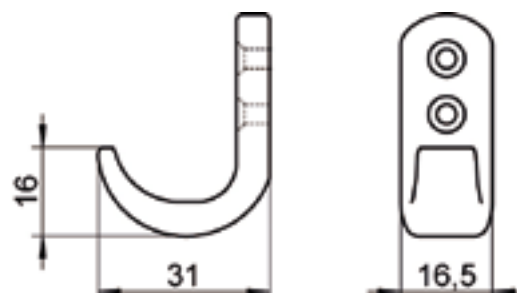


CODICE ARTICOLO	FORO Ø (mm) HOLES	SVASATURA Ø (mm)	BOX	MASTER CARTON
M8370-4-40*30	3,2	6	5	200

ART. M8399

Gancio multiuso,
due fori per il fissaggio,
microfusione, lucido

AISI 316 / A4

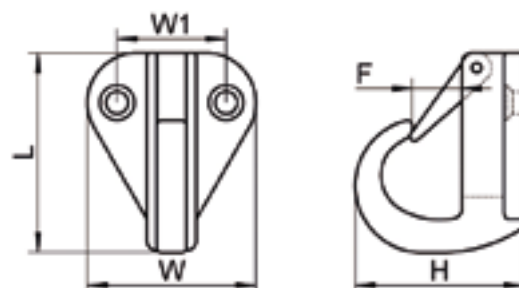


CODICE ARTICOLO	FORO Ø (mm) HOLES	SVASATURA Ø (mm)	BOX	MASTER CARTON
M8399-2	3,2	6	5	200

ART. M8375

Ganci per parabordi,
microfusione

AISI 316 / A4



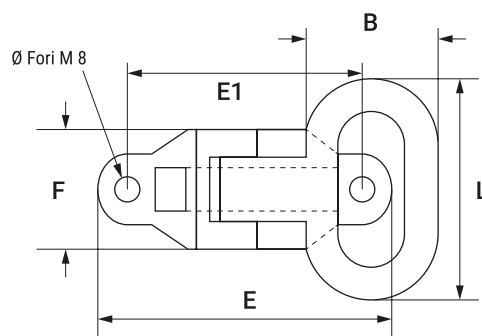
CODICE ARTICOLO	F (mm)	H (mm)	L (mm)	W (mm)	W1 (mm)	FORI Ø (mm)	SVASATURA Ø (mm)	BOX	MASTER CARTON
M8375-4-A	9,5	26	37	33	20	4,3	8	5	200
M8375-4-B	11	27,5	43	31	20	4,3	8	5	200

Attenzione!!! Le dimensioni riportate nelle schede tecniche, possono subire variazioni minime da lotto a lotto e a seconda della produzione. In particolare, non praticare i fori prima di ricevere il prodotto.

ART. M8244

Gradino pieghevole

AISI 316 / A4

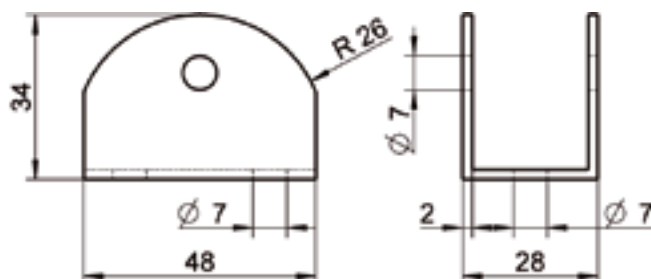


CODICE ARTICOLO	B (mm)	E (mm)	E1 (mm)	F (mm)	L (mm)	BOX	MASTER CARTON
M8244-4-108*44	50	110	90	47,5	85	10	20

ART. M8134

Cavallotto a "U" per attacco scalette e plancette

AISI 316 / A4



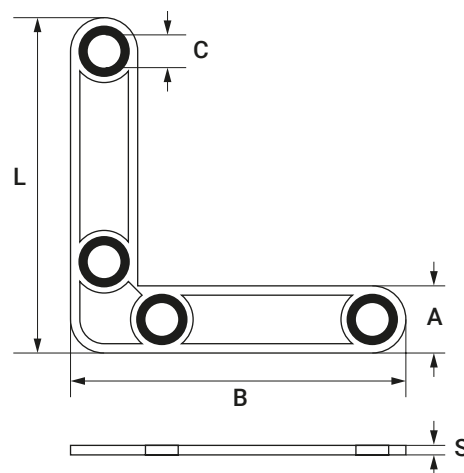
CODICE ARTICOLO	BOX	MASTER CARTON
M8134-4	10	200

Attenzione!!! Le dimensioni riportate nelle schede tecniche, possono subire variazioni minime da lotto a lotto e a seconda della produzione. In particolare, non praticare i fori prima di ricevere il prodotto.

ART. M8074

Angoli di rinforzo leggeri stampati

AISI 304 / A2



Disponibile anche linea blister

INOXPOINT

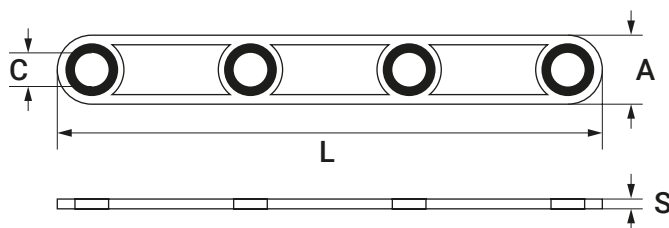
CODICE ARTICOLO	L (mm)	A (mm)	B (mm)	C (mm)	S (mm)	BOX
M8074-2-A	40	15	40	3,8	2,3	100
M8074-2-B	50	15	50	3,8	2,3	100
M8074-2-C	60	15	60	3,8	2,3	100
M8074-2-D	70	15	70	3,8	2,3	100

CODICE ARTICOLO	BOX	BLISTER
B991	10 Blister	(1 blister = 1 pz)
B992	10 Blister	(1 blister = 1 pz)
B993	10 Blister	(1 blister = 1 pz)
B994	10 Blister	(1 blister = 1 pz)

ART. M8075

Lastrine stampate 4 fori dritte

AISI 304 / A2



Disponibile anche linea blister

INOXPOINT

CODICE ARTICOLO	L (mm)	A (mm)	C (mm)	S (mm)	BOX
M8075-2-A	61	15	3,8	2,3	100
M8075-2-B	79	15	3,8	2,3	100
M8075-2-C	99	15	3,8	2,3	100
M8075-2-D	119	15	3,8	2,3	50
M8075-2-E	139	15	3,8	2,3	50

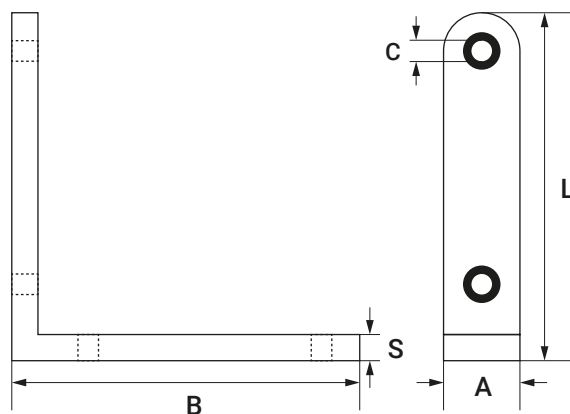
CODICE ARTICOLO	BOX	BLISTER
B995	10 Blister	(1 blister = 2 pz)
B996	10 Blister	(1 blister = 2 pz)

Attenzione!!! Le dimensioni riportate nelle schede tecniche, possono subire variazioni minime da lotto a lotto e a seconda della produzione. In particolare, non praticare i fori prima di ricevere il prodotto.

ART. M8076

Lastrine stampate
4 fori angolo

AISI 304 / A2



Disponibile anche linea blister

INOXPOINT

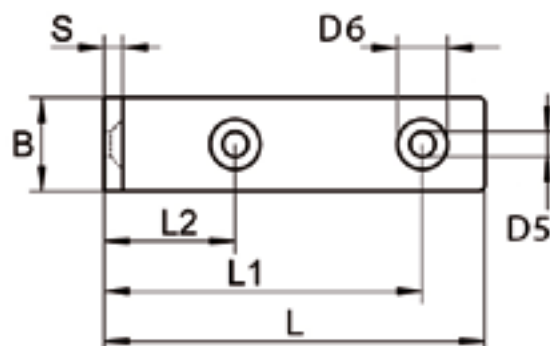
CODICE ARTICOLO	L (mm)	A (mm)	B (mm)	C (mm)	S (mm)	BOX
M8076-2-A	31	15	31	3,8	2,3	100
M8076-2-B	40	15	40	3,8	2,3	100
M8076-2-C	50	15	50	3,8	2,3	100
M8076-2-D	60	15	60	3,8	2,3	100
M8076-2-E	70	15	70	3,8	2,3	50

CODICE ARTICOLO	BOX	BLISTER
B997	10 Blister	(1 blister = 2 pz)
B998	10 Blister	(1 blister = 2 pz)
B999	10 Blister	(1 blister = 2 pz)
0000097602	10 Blister	(1 blister = 2 pz)

ART. M8340

Piastrine ad angolo

AISI 304 / A2



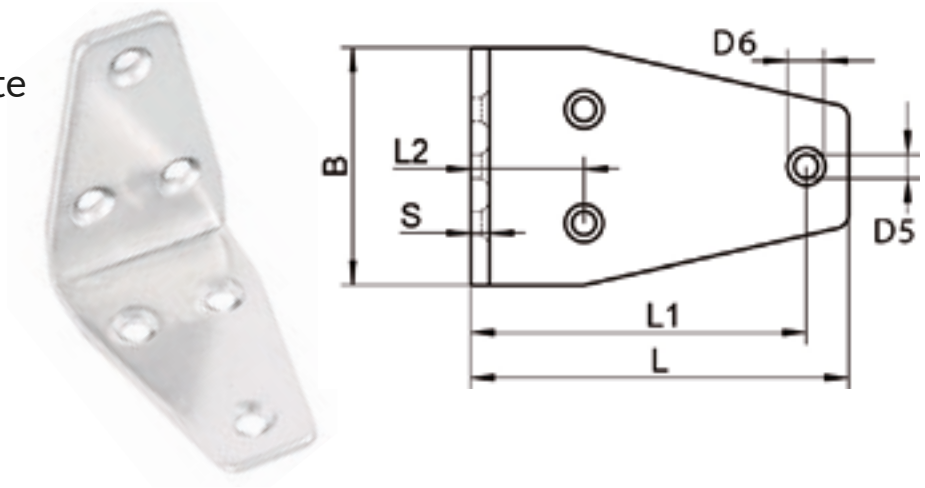
CODICE ARTICOLO	L (mm)	L1 (mm)	L2 (mm)	B (mm)	S (mm)	D5 (mm)	D6 (mm)	BOX	MASTER CARTON
M8340-2-A	31	25	12	12	3	4,3	8	10	400
M8340-2-B	46	38	18	13	3	4,3	8	10	400
M8340-2-C	61	51	21	15	3	4,3	8	10	150

Attenzione!!! Le dimensioni riportate nelle schede tecniche, possono subire variazioni minime da lotto a lotto e a seconda della produzione. In particolare, non praticare i fori prima di ricevere il prodotto.

ART. M8341

Piastrine ad angolo robuste

AISI 304 / A2



CODICE ARTICOLO	L (mm)	L1 (mm)	L2 (mm)	B (mm)	S (mm)	D5 (mm)	D6 (mm)	BOX	MASTER CARTON
M8341-2-A	41	35	18	25	3	5,3	10	10	100
M8341-2-B	56	47,5	18,5	35	3	5,3	10	10	100
M8341-2-C	80	71	24	50	4	5,3	10	10	100

ART. M8261

Pulegge con boccola
in ottone

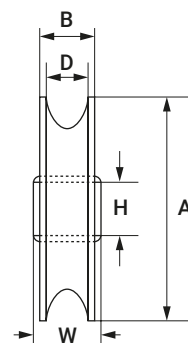
AISI 316 / A4



mm 25-32



mm 50-75

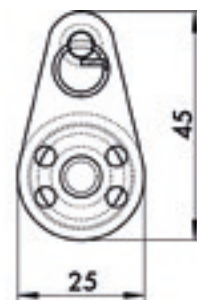
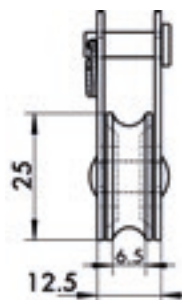


CODICE ARTICOLO	A (mm)	B (mm)	D CAVO (mm) WIRE	H (mm)	W (mm)	BOX	MASTER CARTON
M8261-4-A	25	14	6	8	15	2	400
M8261-4-32	32	14	8	8	15	2	250
M8261-4-50	50	19	10	10	21	2	140
M8261-4-75	75	19,5	12	13	21	2	50

ART. M8389

Bozzello semplice con perno
rimovibile e puleggia di nylon

AISI 304 / A2

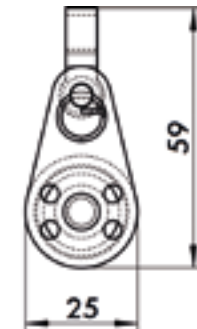
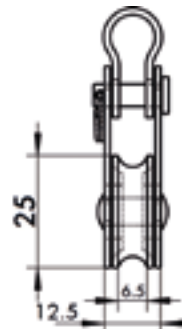


CODICE ARTICOLO	CAVO (mm) WIRE	CARICO DI LAVORO (kg)	CARICO DI ROTTURA (kg)	BOX	MASTER CARTON
M8389-2	6	87,5	350	4	120

ART. M8391

Bozzello semplice con staffa,
perno rimovibile e puleggia
di nylon

AISI 304 / A2

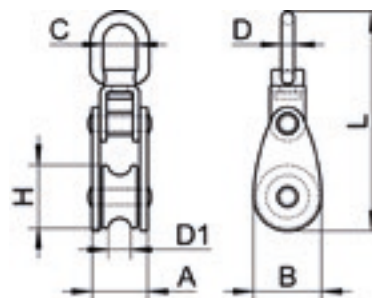


CODICE ARTICOLO	CAVO (mm) WIRE	CARICO DI LAVORO (kg)	CARICO DI ROTTURA (kg)	BOX	MASTER CARTON
M8391-2	6	87,5	350	4	120

ART. M8369

Bozzelli semplici con occhiello girevole e grillo

AISI 304 / A2



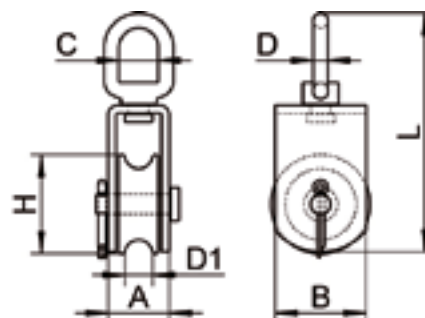
Puleggia acciaio inox e Bossola in Ottone

CODICE ARTICOLO	A (mm)	B (mm)	C (mm)	D (mm)	D1 CAVO (mm)	H (mm)	L (mm)	CARICO DI LAVORO (kg)	CARICO DI ROTTURA (kg)	BOX	MASTER CARTON
M8369-2-A	21	27	13	5	6	25	88	100	1200	5	100
M8369-2-B	21	35	15	6	8	32	104	200	1350	5	30
M8369-2-C	27	54	20	8	10	50	142	300	1900	5	20

ART. M8392

Bozzelli piatti semplici con occhiello girevole

AISI 304 / A2



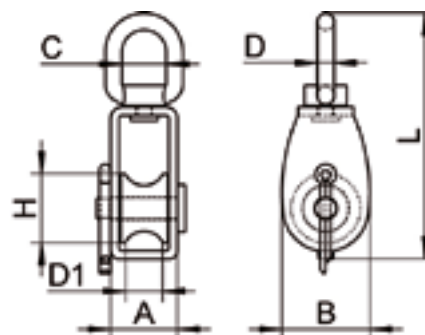
Puleggia acciaio inox e Bossola in Ottone

CODICE ARTICOLO	A (mm)	B (mm)	C (mm)	D (mm)	D1 CAVO (mm)	H (mm)	L (mm)	CARICO DI LAVORO (kg)	CARICO DI ROTTURA (kg)	BOX
M8392-2-A	29	45	20	8	10	50	120	300	1900	2
M8392-2-B	31	65	24	10	12	75	165	500	2800	2
M8392-2-C	34	89	24	12	16	100	200	800	3200	2

ART. M8393

Bozzelli semplici con occhiello girevole e arricavo

AISI 304 / A2



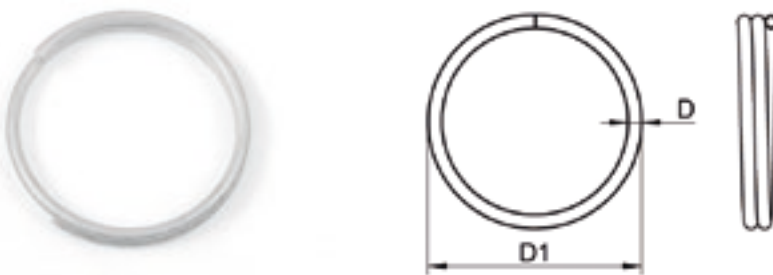
Puleggia acciaio inox e Bossola in Ottone

CODICE ARTICOLO	A (mm)	B (mm)	C (mm)	D (mm)	D1 CAVO (mm)	H (mm)	L (mm)	CARICO DI LAVORO (kg)	CARICO DI ROTTURA (kg)	BOX	MASTER CARTON
M8393-2-A	22	30	15	6	6	25	83	150	1200	4	80
M8393-2-B	22	36	16	6	8	32	97	250	1350	4	60
M8393-2-C	27	54	20	8	10	50	127	400	1900	4	24

ART. M8155

Anelli portachiavi 2,5 giri

AISI 316 / A4

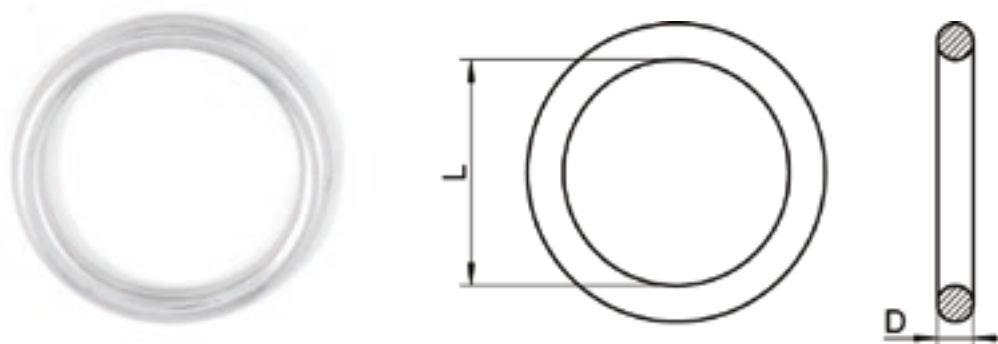


CODICE ARTICOLO	D (mm)	D 1 (mm)	BOX	MASTER CARTON
M8155-4-1.5*18	1,5	18	100	4000
M8155-4-1.5*22	1,5	22	100	4000
M8155-4-1.5*26	1,5	26	100	3000
M8155-4-1.5*30	1,5	30	100	2000

ART. M8229

Anelli saldati lucidi

AISI 316 / A4



Disponibile anche linea blister

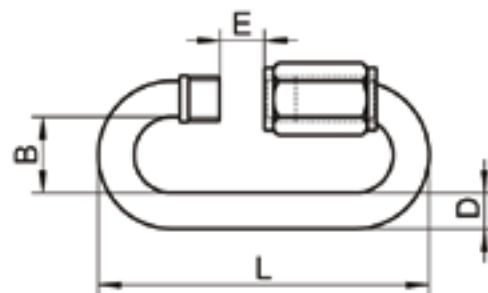
INOXPOINT

CODICE ARTICOLO	D (mm)	L (mm)	CARICO DI LAVORO (kg)	CARICO DI ROTTURA (kg)	BOX	MASTER CARTON	CODICE ARTICOLO	BOX	BLISTER
M8229-4-3*20	3	20	20	180	50	2000	B505	10 Blister	(1 blister = 6 pz)
M8229-4-3*30	3	30	20	180	50	1500	B506	10 Blister	(1 blister = 6 pz)
M8229-4-4*25	4	25	40	300	50	976			
M8229-4-4*30	4	30	40	300	50	976			
M8229-4-4*35	4	35	40	300	50	750			
M8229-4-5*30	5	30	60	480	20	600			
M8229-4-5*40	5	40	60	480	20	400	B507	10 Blister	(1 blister = 3 pz)
M8229-4-6*35	6	35	80	700	20	400			
M8229-4-6*40	6	40	80	700	20	300			
M8229-4-6*45	6	45	80	700	20	300	B508	10 Blister	(1 blister = 2 pz)
M8229-4-8*40	8	40	150	1250	10	200			
M8229-4-8*50	8	50	150	1250	10	150	B509	10 Blister	(1 blister = 1 pz)
M8229-4-10*50	10	50	300	1950	10	100	B510	10 Blister	(1 blister = 1 pz)
M8229-4-10*60	10	60	300	1950	10	60			
M8229-4-12*70	12	70	400	2750	10	40			

ART. M8253

Anelli di giunzione
con apertura a vite

AISI 316 / A4



Disponibile anche linea blister

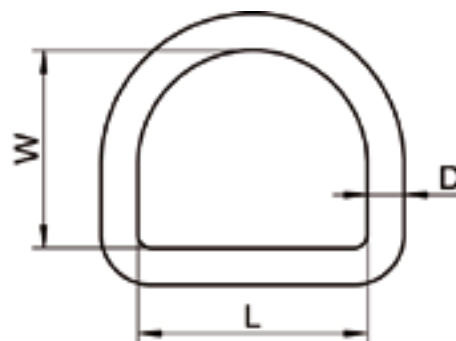
INOXPOINT

CODICE ARTICOLO	D (mm)	L (mm)	B (mm)	E (mm)	CARICO DI LAVORO (kg)	CARICO DI ROTTURA (kg)	BOX	MASTER CARTON	CODICE ARTICOLO	BOX	BLISTER
M8253-4-4	4	40	12	5,5	80	500	50	976	B555	10 Blister	(1 blister = 2 pz)
M8253-4-5	5	49	13	6,5	110	800	50	500	B556	10 Blister	(1 blister = 2 pz)
M8253-4-6	6	57	14	7,5	150	1150	20	400	B557	10 Blister	(1 blister = 1 pz)
M8253-4-8	8	74	17	10,0	300	2000	10	200	B558	10 Blister	(1 blister = 1 pz)
M8253-4-10	10	89	21	12,0	540	3200	10	100	B559	10 Blister	(1 blister = 1 pz)
M8253-4-12	12	105	24	14,5	680	4600	5	75			

ART. M8376

Anelli saldati lucidi a "D"

AISI 316 / A4



Disponibili anche aisi 304/A2 fino ad esaurimento

CODICE ARTICOLO	D (mm)	L (mm)	W (mm)	CARICO DI LAVORO (kg)	CARICO DI ROTTURA (kg)	BOX	MASTER CARTON
M8376-4-3*15	3	15	12	20	180	50	2000
M8376-4-3*20	3	20	17	20	180	50	2000
M8376-4-4*20	4	20	17	40	300	50	1500
M8376-4-4*25	4	25	22	40	300	50	1500
M8376-4-5*25	5	25	22	60	480	20	800
M8376-4-5*30	5	30	27	60	480	20	600
M8376-4-6*30	6	30	27	80	700	20	400
M8376-4-6*40	6	40	37	80	700	20	300
M8376-4-6*50	6	50	47	80	700	20	200
M8376-4-8*50	8	50	47	150	1950	10	150

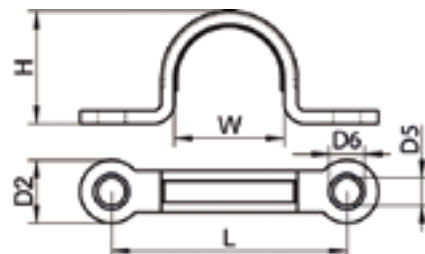
Basette e Ponticelli

Attenzione!!! Le dimensioni riportate nelle schede tecniche, possono subire variazioni minime da lotto a lotto e a seconda della produzione. In particolare, non praticare i fori prima di ricevere il prodotto.

ART. M8127

Ponticelli stampati

AISI 304 / A2



Disponibile anche linea blister

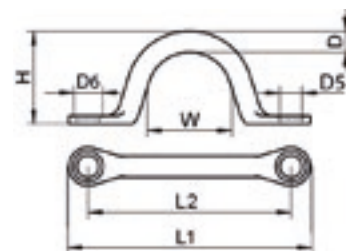
INOXPOINT

CODICE ARTICOLO	D5 (mm)	D6 (mm)	D2 (mm)	L (mm)	W (mm)	H (mm)	BOX	MASTER CARTON	CODICE ARTICOLO	BOX	BLISTER
M8127-2-4.3	4,3	8	10	29	13	12	100	2000	B501	10 Blister	(1 blister = 4 pz)
M8127-2-5.0	5,3	10	11	35	16	16	100	1500	B502	10 Blister	(1 blister = 4 pz)
M8127-2-5.3	5,3	10	12	45	21	21	100	600	B503	10 Blister	(1 blister = 2 pz)

ART. M8226

Ponticelli

AISI 304 / A2

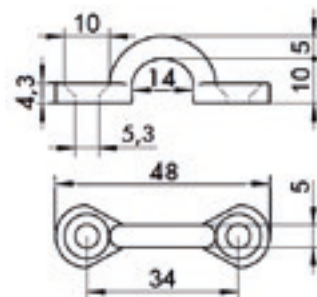


CODICE ARTICOLO	D (mm)	L1 (mm)	L2 (mm)	H (mm)	W (mm)	D5 (mm)	D6 (mm)	BOX	MASTER CARTON
M8226-2-5	5	50	38	18	16	4,3	8	50	1500
M8226-2-6	6	60	48	22	20	5,3	10	50	976
M8226-2-8	8	63	49	24	20	6,3	11,5	20	400

ART. M8227

Ponticello microfusione, lucido

AISI 316 / A4



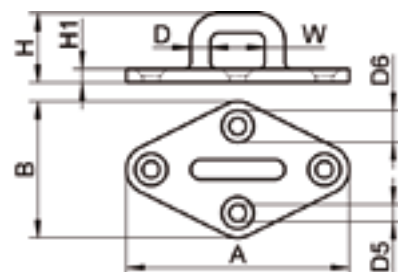
CODICE ARTICOLO	BOX	MASTER CARTON
M8227-4-5	10	400

Attenzione!!! Le dimensioni riportate nelle schede tecniche, possono subire variazioni minime da lotto a lotto e a seconda della produzione. In particolare, non praticare i fori prima di ricevere il prodotto.

ART. M8223

Basi a rombo con anello in microfusione, lucide

AISI 316 / A4

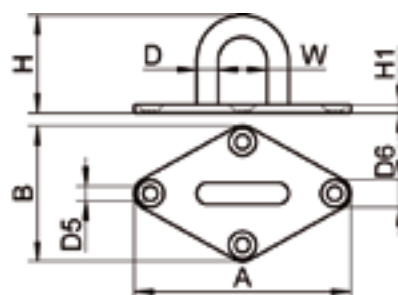


CODICE ARTICOLO	A (mm)	B (mm)	D (mm)	W (mm)	H (mm)	H1 (mm)	D5 (mm)	D6 (mm)	BOX	MASTER CARTON
M8223-4-A	80	50	7,5	19	24	5	6,7	13	10	90
M8223-4-B	90	55	8	22	28	5,5	6,7	13	10	60
M8223-4-C	100	62	9	25	34	6	6,7	13	10	40

ART. M8264

Basi a rombo stampate con anello saldato

AISI 304 / A2

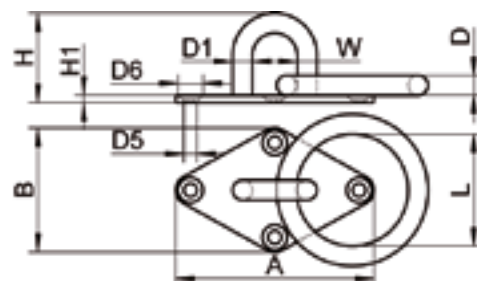


CODICE ARTICOLO	D (mm)	B (mm)	A (mm)	H (mm)	W (mm)	D5 (mm)	D6 (mm)	H1 (mm)	BOX	MASTER CARTON
M8264-2-A	5	36	60	26	17	4,3	8	3	5	200
M8264-2-B	6	40	65	28	17	4,3	8	3	5	150
M8264-2-C	8	50	80	35	23.5	5,3	10	3	5	100

ART. M8265

Basi a rombo stampate con anello saldato e anello

AISI 304 / A2



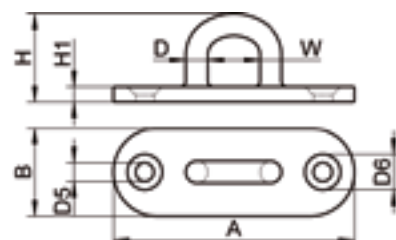
CODICE ARTICOLO	D=D1 (mm)	B (mm)	A (mm)	H (mm)	H1 (mm)	L (mm)	D5 (mm)	D6 (mm)	(mm)	BOX	MASTER CARTON
M8265-2-A	5	36	60	26	3	30	4,3	8	5	150	
M8265-2-B	6	40	65	28	3	35	4,3	8	5	100	
M8265-2-C	8	50	80	35	3	45	5,3	10	5	50	

Attenzione!!! Le dimensioni riportate nelle schede tecniche, possono subire variazioni minime da lotto a lotto e a seconda della produzione. In particolare, non praticare i fori prima di ricevere il prodotto.

ART. M8224

Basi oblunghe con anello in microfusione, lucide

AISI 316 / A4

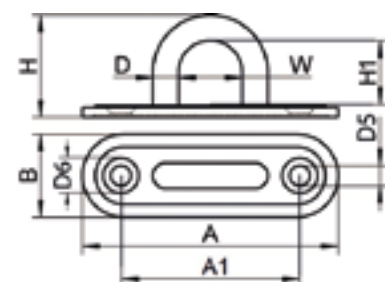


CODICE ARTICOLO	A (MM)	B (MM)	W (MM)	D (mm)	H (mm)	H1 (mm)	D5 (mm)	D6 (mm)	BOX	MASTER CARTON
M8224-4-A	75	22	16	7,5	24	5	6,7	13	10	150
M8224-4-B	88	32	19	8	28	5,5	6,7	13	10	100
M8224-4-C	100	36	22	9	34	6	6,7	13	10	60

ART. M8266

Basi oblunghe stampate con anello saldato

AISI 304 / A2

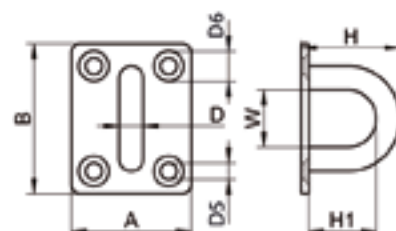


CODICE ARTICOLO	D (mm)	B (mm)	A (mm)	A1 (mm)	H (mm)	H1 (mm)	W (mm)	D5 (mm)	D6 (mm)	BOX	MASTER CARTON
M8266-2-A	5	15	45	31	20	13	10	4,3	8	10	300
M8266-2-B	6	20	60	43	26	19	19	5,3	10	10	300
M8266-2-C	8	26	80	56	34	19	22	6,3	11,5	10	100
M8266-2-D	9	36	100	70	38	27	26	6,3	11,5	10	60

ART. M8225

Basi rettangolari stampate con anello saldato

AISI 304 / A2



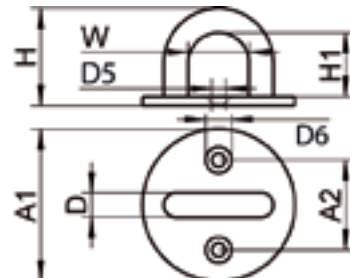
CODICE ARTICOLO	D (mm)	A (mm)	B (mm)	H (mm)	H1 (mm)	W (mm)	D5 (mm)	D6 (mm)	BOX	MASTER CARTON
M8225-2-A	5	30	35	20	12	13	4,3	8	20	400
M8225-2-B	6	35	40	26	17	17	5,3	10	20	200
M8225-2-C	8	40	50	33	22	20	6,3	11,5	10	100

Attenzione!!! Le dimensioni riportate nelle schede tecniche, possono subire variazioni minime da lotto a lotto e a seconda della produzione. In particolare, non praticare i fori prima di ricevere il prodotto.

ART. M8353

Basi tonde stampate con anello saldato

AISI 304 / A2

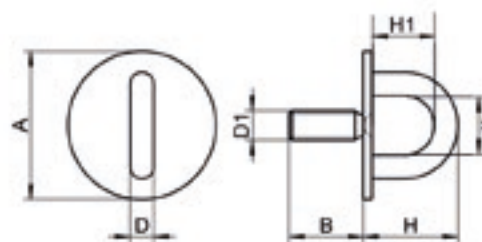


CODICE ARTICOLO	D (mm)	A1 (mm)	A2 (mm)	H (mm)	H1 (mm)	W (mm)	D5 (mm)	D6 (mm)	BOX	MASTER CARTON
M8353-2-A	5	33	19,5	20	12	13	4,3	8	10	300
M8353-2-B	6	40	23	26	17	17	4,3	8	10	200
M8353-2-C	8	50	29,5	32	21	20	5,3	10	10	150

ART. M8368

Basi tonde stampate con anello e vite saldati

AISI 304 / A2

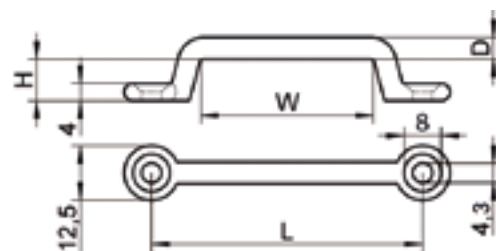


CODICE ARTICOLO	D (mm)	A (mm)	H (mm)	H1 (mm)	W (mm)	B (mm)	D1	BOX	MASTER CARTON
M8368-2-A	5	33	20	12	13	20	M 6	10	300
M8368-2-B	6	40	26	17	17	23	M 8	10	150
M8368-2-C	8	50	32	20	20	25	M10	10	100

ART. M8366

Ponticelli larghi per cinghie

AISI 304 / A2

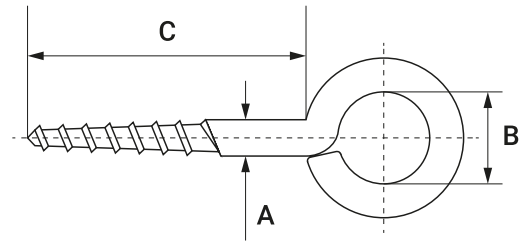


CODICE ARTICOLO	L (mm)	W (mm)	H (mm)	D (mm)	BOX	MASTER CARTON
M8366-2-A	52	28	9,5	5	10	400
M8366-2-B	62	38	9,5	5	10	400

ART. M705

Occhioli con vite a legno

AISI 304 / A2



filettatura a norma UNI 699

Disponibile anche linea blister

INOXPOINT

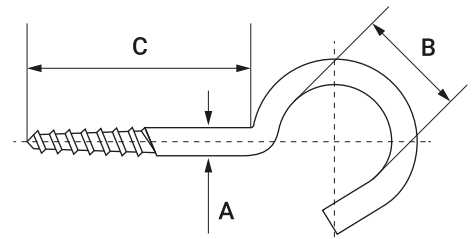
CODICE ARTICOLO	A (mm)	B (mm)	C (mm)	BOX	MASTER CARTON
M705-2-3*40	3	6	16	50	5000
M705-2-3.5*50	3,5	7	18	50	3200
M705-2-4*60	4	8	20	50	1800
M705-2-4.5*70	4,5	10	25	50	1350
M705-2-5*80	5	12	30	50	600
M705-2-6*100	6	14	40	50	600

CODICE ARTICOLO	BOX	BLISTER
B86	15 Blister	(1 blister = 6 pz)
B87	15 Blister	(1 blister = 5 pz)
B88	15 Blister	(1 blister = 4 pz)
B89	15 Blister	(1 blister = 3 pz)
B90	15 Blister	(1 blister = 2 pz)
B91	15 Blister	(1 blister = 1 pz)

ART. M706

Ganci con vite a legno

AISI 304 / A2



filettatura a norma UNI 699

Disponibile anche linea blister

INOXPOINT

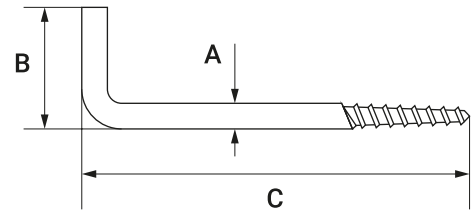
CODICE ARTICOLO	A (mm)	B (mm)	C (mm)	BOX	MASTER CARTON
M706-2-3.5*50	3,5	10	18	50	3200
M706-2-4*60	4	12	20	50	1800
M706-2-4.5*70	4,5	14	25	50	1350
M706-2-5*80	5	16	30	50	900

CODICE ARTICOLO	BOX	BLISTER
B92	15 Blister	(1 blister = 5 pz)
B93	15 Blister	(1 blister = 4 pz)
B94	15 Blister	(1 blister = 3 pz)
B95	15 Blister	(1 blister = 2 pz)

ART. M8707

Rampini con vite a legno

AISI 304 / A2



filettatura a norma UNI 699

Disponibile anche linea blister

INOXPOINT

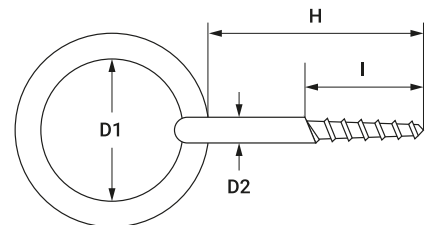
CODICE ARTICOLO	A (mm)	B (mm)	C (mm)	BOX	MASTER CARTON
M8707-2-3*30	3	14	30	50	5000
M8707-2-3.5*40	3,5	15,5	40	50	3200
M8707-2-4.0*45	4	19	45	50	1800
M8707-2-4.5*50	4,5	22,5	50	50	1350
M8707-2-5*60	5	25	60	50	600

CODICE ARTICOLO	BOX	BLISTER
B96	15 Blister	(1 blister = 6 pz)
B97	15 Blister	(1 blister = 5 pz)
B99	15 Blister	(1 blister = 4 pz)
B99	15 Blister	(1 blister = 3 pz)
B100	15 Blister	(1 blister = 2 pz)

ART. M8362

Viti per legno con anello

AISI 316 / A4

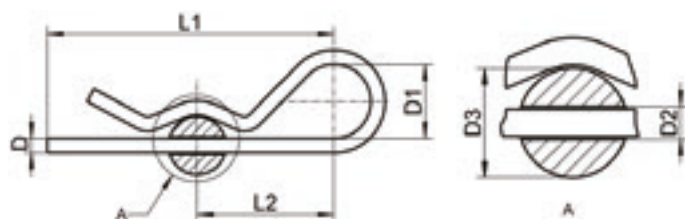


CODICE ARTICOLO	D1 (mm)	H (mm)	T (mm)	D2 (mm)	L (mm)	CARICO DI ROTTURA (kg)	BOX	MASTER CARTON
M8362-4-6	6	60	40	6	30	900	10	200
M8362-4-8	8	80	40	8	50	1500	10	60

ART. M8377

Copiglie a "R"

AISI 304 / A2

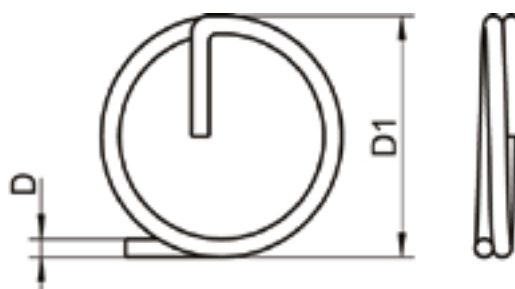


CODICE ARTICOLO	D (mm)	D1 (mm)	D2 (mm)	D3 (mm)	L1 (mm)	L2 (mm)	BOX
M8377-2-2	2	12	2,5	8-12	40	20	100
M8377-2-2.5	2,5	12	3	>10-16	46	24	100
M8377-2-3	3	16	3,5	>16-18	60	34	100
M8377-2-4	4	20,7	4,5	>18-20	64	36	100
M8377-2-5	5	23	6	>20-28	82	45	50
M8377-2-6	6	30	7	>28-40	110	60	50

ART. M8383

Copiglie ad anello

AISI 316 / A4

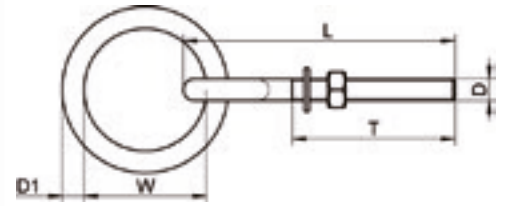


CODICE ARTICOLO	D (mm)	D1 (mm)	BOX	MASTER CARTON
M8383-4-1*11	1	11	100	15000
M8383-4-1.2*15	1.25	15	100	9760
M8383-4-1.5*19	1.5	19	100	6000
M8383-4-2*25	2	23	100	2700

ART. M8228

Bulloni occhio con anello

AISI 304 / A2

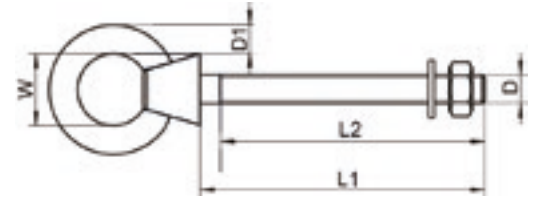


CODICE ARTICOLO	D	D1 (mm)	L (mm)	T (mm)	W (mm)	CARICO DI LAVORO (kg)	CARICO DI ROTTURA (kg)	BOX	MASTER CARTON
M8228-2-6	M6	6	90	55	35	80	700	10	150
M8228-2-8	M8	8	100	60	45	150	1250	10	100
M8228-2-10	M10	9	130	80	50	300	1950	10	20
M8228-2-12	M12	12	150	90	60	400	2800	10	20

ART. M8267

Golfari con perno

AISI 316 / A4



Disponibile anche linea blister **INOXPOINT**

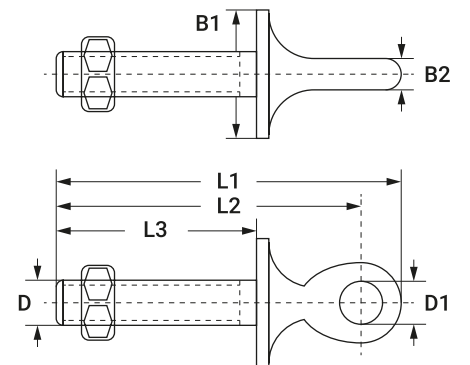
CODICE ARTICOLO	D	L1 (mm)	L2 (mm)	D1 (mm)	W (mm)	CARICO DI LAVORO (kg)	CARICO DI ROTTURA (kg)	BOX	MASTER CARTON
M8267-4-6*60	M6	60	58	5	15	50	300	10	400
M8267-4-8*80	M8	80	70	6	20	80	450	10	200
M8267-4-10*100	M10	100	88	8	25	150	900	10	100
M8267-4-12*120	M12	120	105	10	30	220	1300	10	60

CODICE ARTICOLO	BOX	BLISTER
B504	10 Blister	(1 blister = 1 pz)

ART. M8032

Golfari stampati con collare

AISI 316 / A4

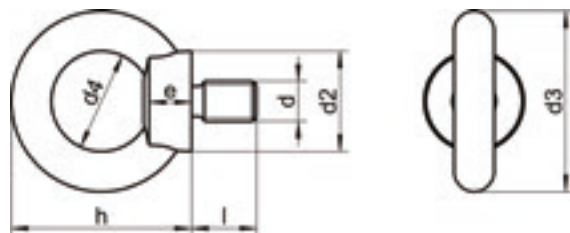


CODICE ARTICOLO	D	L1 (mm)	L2 (mm)	L3 (mm)	B1 (mm)	B2 (mm)	D1 (mm)	CARICO DI ROTTURA (kg)	BOX	MASTER CARTON
M8032-4-6	M6	83	76	60	25	4	6,5	1200	10	200
M8032-2-8	M8	114	104	80	25	5	8,5	2200	10	100

ART. 9580

Golfari
simili DIN 580

AISI 316 / A4



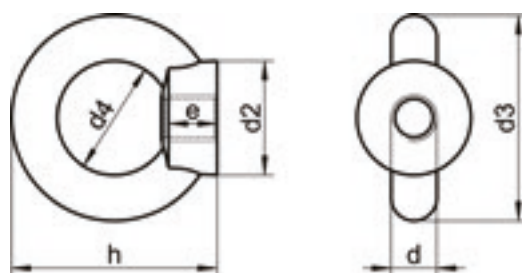
Su richiesta, disponibili in accordo con la normativa DIN 580

CODICE ARTICOLO	D	D2 (mm)	D3 (mm)	D4 (mm)	H (mm)	l (mm)	E (mm)	CARICO DI ROTTURA (kg)	BOX	MASTER CARTON
9580-4-6	M6	20	28	16	31	11	8	800	25	750
9580-4-8	M8	20	36	20	36	13	8,5	1450	25	375
9580-4-10	M10	25	45	25	45	17	10	2300	25	250
9580-4-12	M12	30	54	30	54	20,5	11	3300	25	100
9580-4-16	M16	35	63	35	63	27	13	5900	10	60
9580-4-20	M20	40	72	40	72	30	16	9200	10	40
9580-4-24	M24	50	90	50	86,8	36	18	13250	5	20

ART. 9582

Dadi a Golfare
simili DIN 582

AISI 316 / A4



Su richiesta, disponibili in accordo con la normativa DIN 582

Disponibile anche linea blister

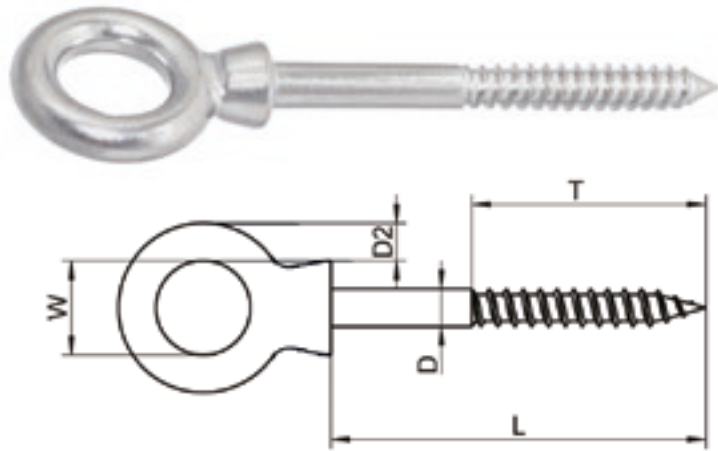
INOXPOINT

CODICE ARTICOLO	D	D2 (mm)	D3 (mm)	D4 (mm)	H (mm)	E (mm)	CARICO DI ROTTURA (kg)	BOX	MASTER CARTON	CODICE ARTICOLO	BOX	BLISTER
9582-4-6	M6	20	28	16	31	8	800	50	750	B976	10 Blister	(1 blister = 1 pz)
9582-4-8	M8	20	36	20	36	8,5	1450	25	500	B977	10 Blister	(1 blister = 1 pz)
9582-4-10	M10	25	45	25	45	10	2300	25	250			
9582-4-12	M12	30	53	30	54	11	3300	25	100			
9582-4-16	M16	35	62	35	63	13	5900	10	60			
9582-4-20	M20	40	71	40	72	16	9200	10	60			
9582-4-24	M24	50	90	50	90	18	13250	10	20			

ART. M8268

Golfari con filetto per legno

AISI 316 / A4



CODICE ARTICOLO	D	L (mm)	T (mm)	D2 (mm)	W (mm)	CARICO DI ROTTURA (kg)	BOX	MASTER CARTON
M8268-4-5*50	M5	50	30	5	11	50	10	400
M8268-4-6*60	M6	60	35	5	14	80	10	400
M8268-4-8*80	M8	80	50	6	18	150	10	100
M8268-4-10*100	M10	100	60	8	22	220	10	100

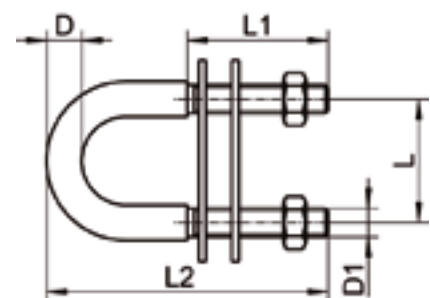
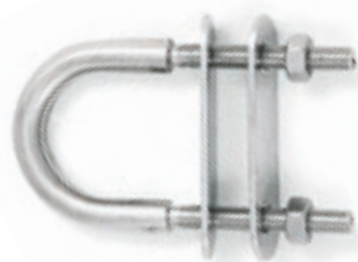
Cavallotti

"U" BOLTS

ART. M8230

Cavallotti a "U"

AISI 316 / A4



Disponibili anche aisi 304/A2 fino ad esaurimento

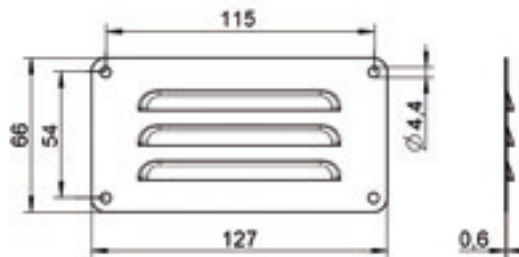
CODICE ARTICOLO	D1 (mm)	D (mm)	L (mm)	L1 (mm)	L2 (mm)	(mm)	CARICO DI ROTTURA (kg)	BOX	MASTER CARTON
M8230-4-4*30	4	5	30	30	62		700	10	150
M8230-4-5*48	5	6	36	48	78		976	10	100
M8230-4-6*42	6	8	36	42	80		1500	10	100
M8230-4-8*40	8	10	35	40	80		3050	10	100
M8230-4-8*52	8	10	45	52	100		3050	10	60
M8230-4-10*35	10	12	50	35	90		4550	5	30
M8230-4-10*80	10	12	50	80	130		4550	5	30
M8230-4-12*85	12	14	60	85	150		7100	5	20

Attenzione!!! Le dimensioni riportate nelle schede tecniche, possono subire variazioni minime da lotto a lotto e a seconda della produzione. In particolare, non praticare i fori prima di ricevere il prodotto.

ART. M8057 A

Aeratore tipo A

AISI 304 / A2

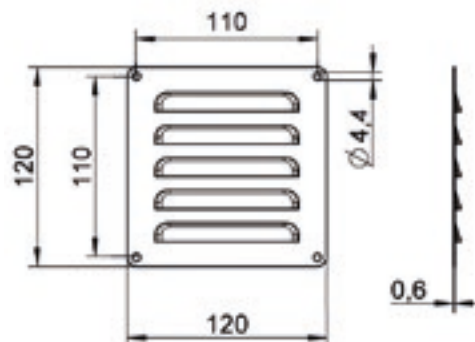


CODICE ARTICOLO	BOX	MASTER CARTON
M8057-2-A	5	400

ART. M8057 B

Aeratore tipo B

AISI 304 / A2

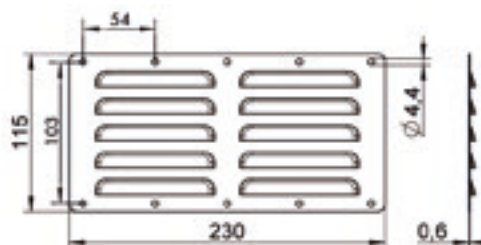


CODICE ARTICOLO	BOX	MASTER CARTON
M8057-2-B	5	170

ART. M8057 C

Aeratore tipo C

AISI 304 / A2



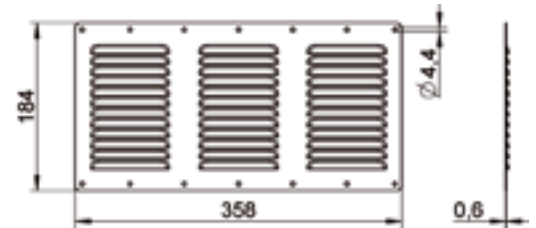
CODICE ARTICOLO	BOX	MASTER CARTON
M8057-2-C	5	100

Attenzione!!! Le dimensioni riportate nelle schede tecniche, possono subire variazioni minime da lotto a lotto e a seconda della produzione. In particolare, non praticare i fori prima di ricevere il prodotto.

ART. M8057 D

Aeratore tipo D

AISI 304 / A2

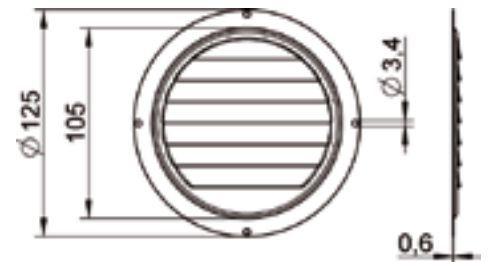


CODICE ARTICOLO	BOX	MASTER CARTON
M8057-2-D	10	30

ART. M8057 E

Aeratore tipo E

AISI 304 / A2

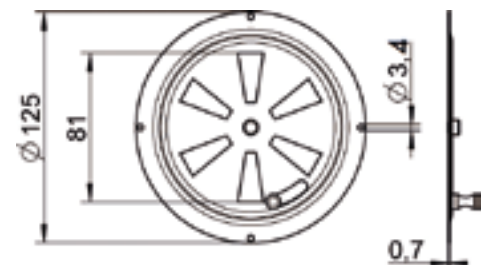


CODICE ARTICOLO	BOX	MASTER CARTON
M8057-2-E	5	150

ART. M8057 F

Aeratore tipo F

AISI 304 / A2



CODICE ARTICOLO	BOX	MASTER CARTON
M8057-2-F	5	80

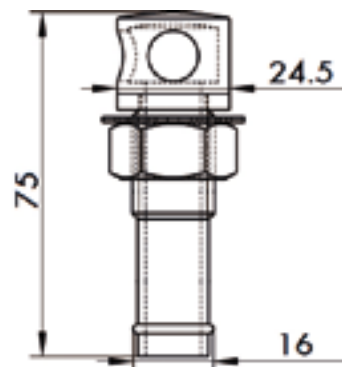
Sfiati serbatoio

ART. M8286

Sfiato serbatoio

AISI 316 / A4

CODICE ARTICOLO	BOX	MASTER CARTON
M8286-4-A	2	120

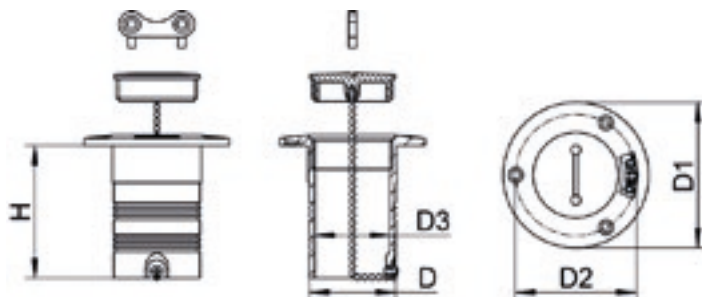


Tappi imbarco

ART. M8111

Tappi Imbarco

AISI 316 / A4



CODICE ARTICOLO	TIPO PER	D (mm)	D1 (mm)	D2 (mm)	D3 (mm)	H (MM)	BOX	MASTER CARTON
M8111-4-38W	Water	38,5	75	60	34	78	1	15
M8111-4-38D	Diesel	38,5	75	60	34	78	1	15
M8111-4-50W	Water	51,5	87	72	45	79	1	12
M8111-4-50D	Diesel	51,5	87	72	45	79	1	12

Attenzione!!! Le dimensioni riportate nelle schede tecniche, possono subire variazioni minime da lotto a lotto e a seconda della produzione. In particolare, non praticare i fori prima di ricevere il prodotto.

ART. M8345

Cuffie copriscarico

AISI 316 / A4



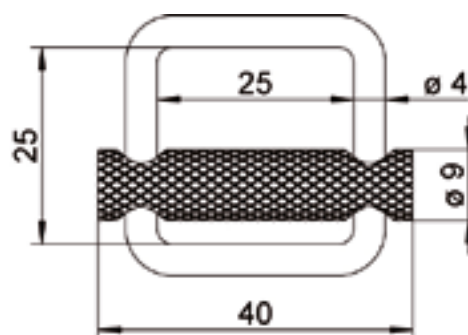
CODICE ARTICOLO	L (mm)	B (mm)	D (mm)	H (mm)	C (mm)	BOX	MASTER CARTON
M8345-4-A	40	44	12	1	3,7	10	400
M8345-4-B	55	53	16	1	3,7	10	400

Fibbie scorrevoli autobloccanti

ART. M8764

Fibbia scorrevole autobloccante

AISI 316 / A4



CODICE ARTICOLO	BOX	MASTER CARTON
M8764-4-25	10	300

Dati Tecnici

Nel Catalogo sono presenti articoli che non hanno espliciti riferimenti a normative. (es. EN-ISO-DIN, ecc.)

I dati tecnici di questi articoli sono puramente indicativi.

Possono subire variazioni minime da lotto a lotto a seconda della produzione e sono aggiornati al momento della stampa del Catalogo.

Confezionamento

Le quantità delle confezioni di tutti gli articoli presenti a catalogo possono subire variazioni a discrezione del fornitore. Eventuali aggiornamenti saranno pubblicati sul sito www.spinelli-inox.it

SEDE COMMERCIALE:

Via Monte Pastello, 8
37057 San Giovanni Lupatoto (VR)
Tel. 045.8270111
Fax. 045.8270190
info@spinelli-inox.it

SEDE LEGALE:

Via Enzenberg, 12
39018 Terlano (BZ)



WWW.SPINELLI-INOX.IT

